



UNIVERSIDAD  
DE LOS ANDES  
VENEZUELA

Universidad de Los Andes  
Facultad de Ingeniería  
Escuela de Civil  
Obras Hidráulicas

# MATERIALES DE LAS TUBERÍAS USADAS EN ADUCCIONES

Septiembre, 2016

Prof. Ada Moreno

# ACERO



# ACERO

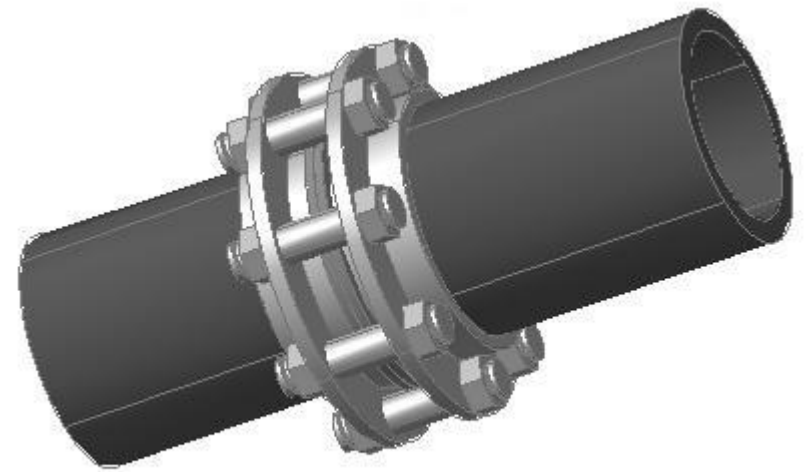
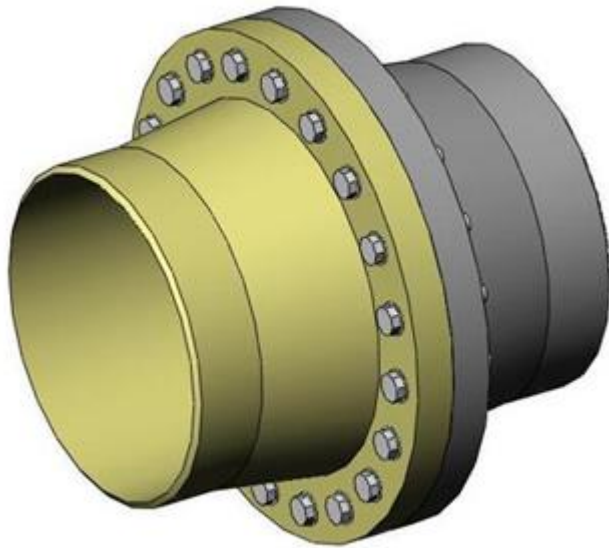


# ACERO



# UNIONES

## ◎ BRIDADAS



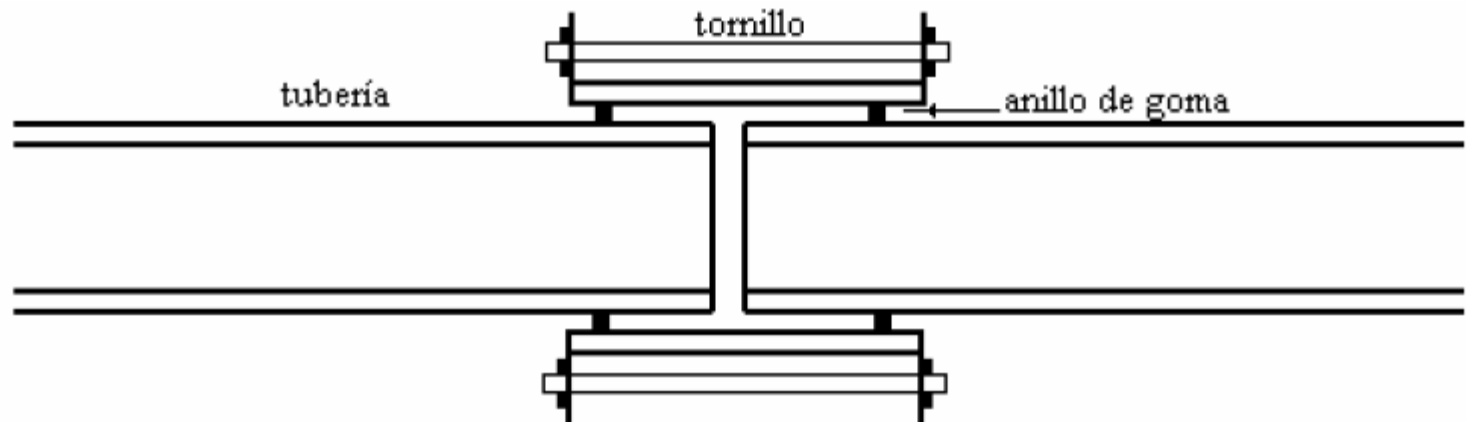
# UNIONES

- ◎ Junta Dresser



# UNIONES

## ⊙ Junta Dresser



# HIERRO FUNDIDO DÚCTIL





Discovery  
**MAX**

How It's Made



# UNIONES EN TUBERIAS DE HIERRO FUNDIDO DÚCTIL

- ◎ ESPIGA - CAMPANA



BLS® 600-1000

# PEAD



# PEAD



# PEAD



# PEAD



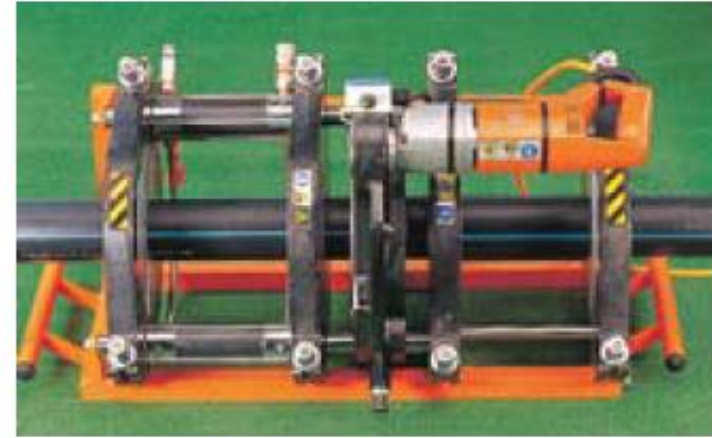
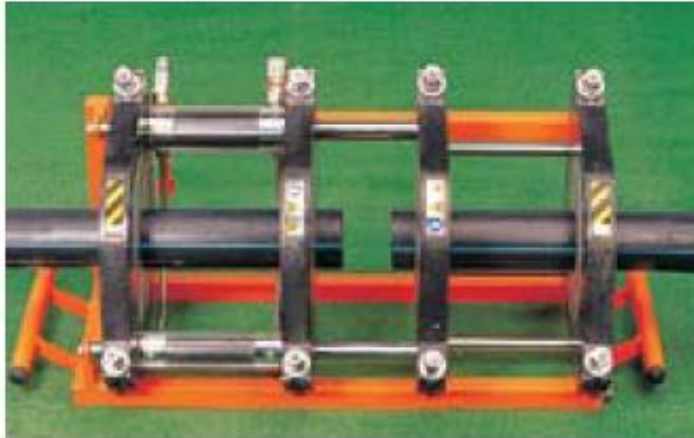
# UNIONES

## ④ UNIÓN MECÁNICA





# TERMOFUSIÓN

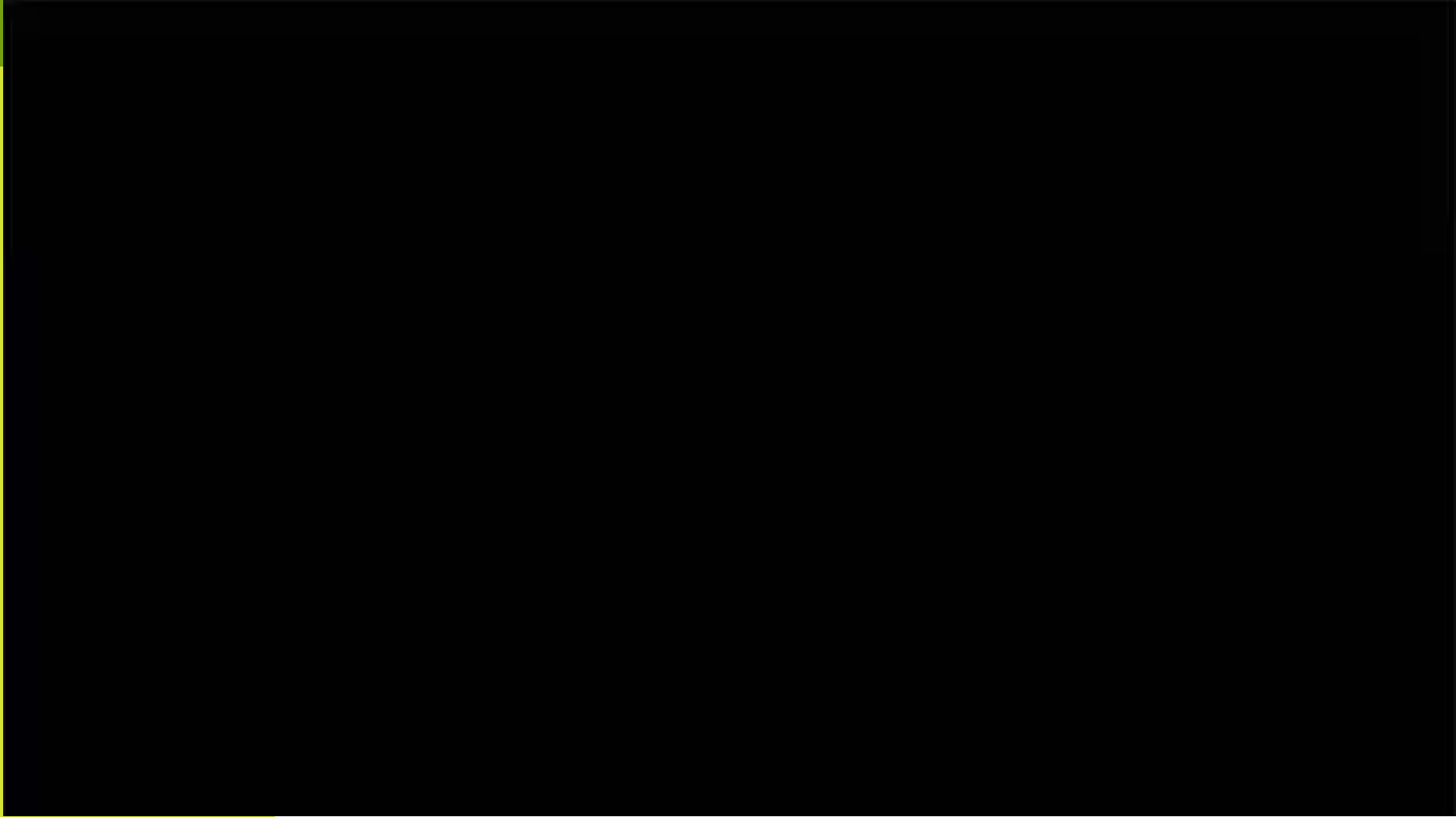


# ELECTROFUSIÓN

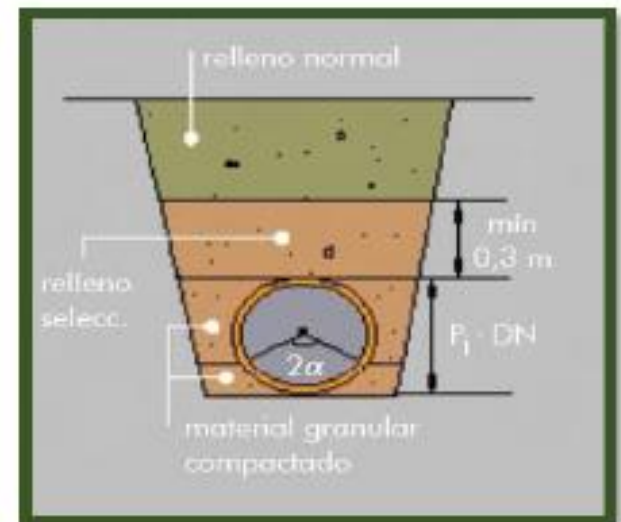
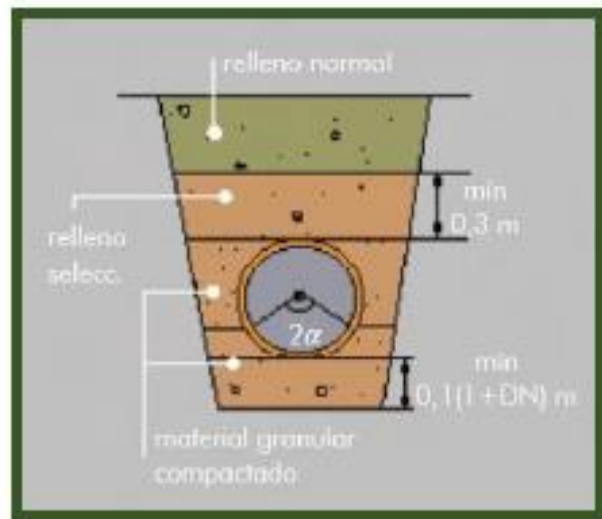
- Máquina de soldadura por electrofusión.
- Material de limpieza <sup>39</sup>.
- Redondeador.
- Rascador.
- Alineador.



# ELECTROFUSIÓN



# APOYOS



# PVC



PVC



# PVC

