

Sistemas Digitales

Riesgos de Temporización

Prof. Luis Araujo

Escuela de Ingeniería Eléctrica



Riesgos de Temporización

- Riesgo de Temporización:

- Estáticos

- Riesgo de 1 estático:



- Riesgo de 0 estático:



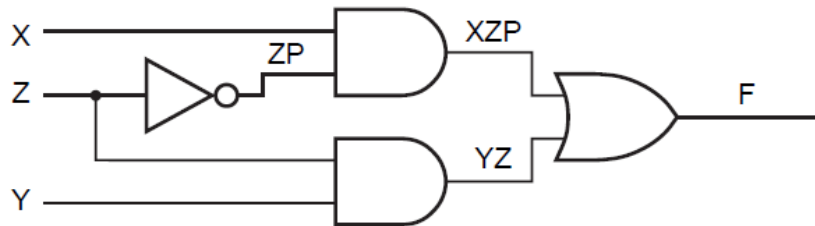
- Dinámicos:



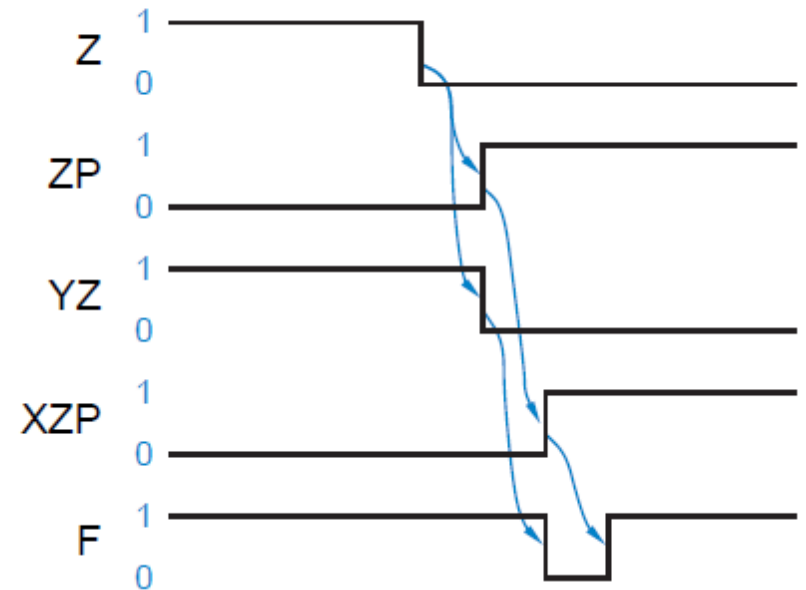
Riesgos de Temporización

- Riesgo de 1 estático:

(a)

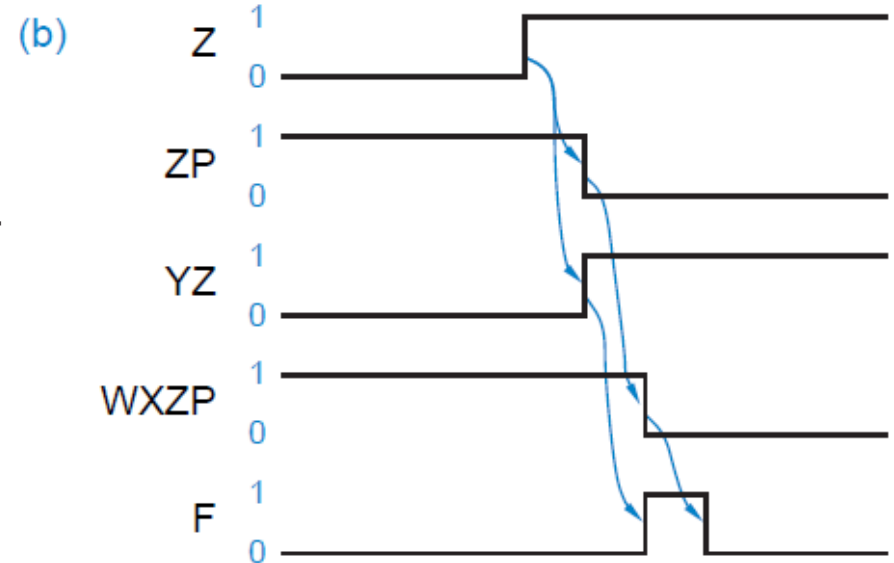
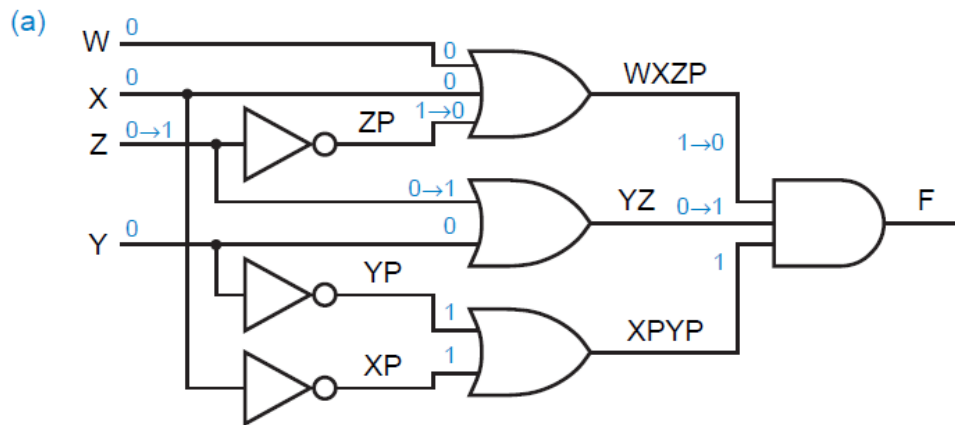


(b)

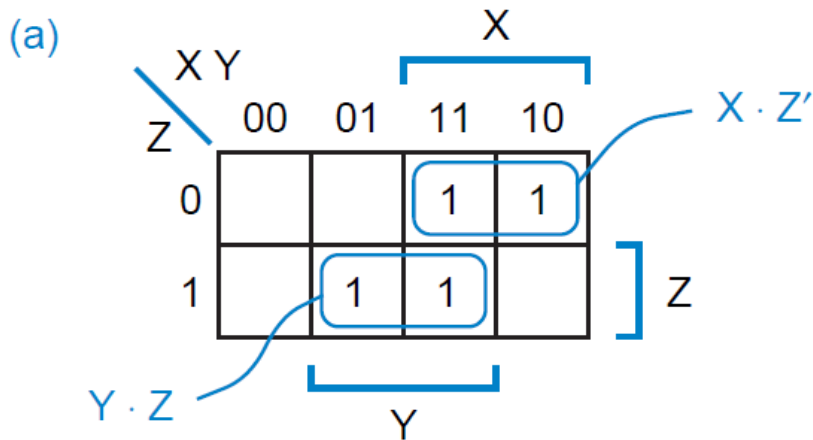


Riesgos de Temporización

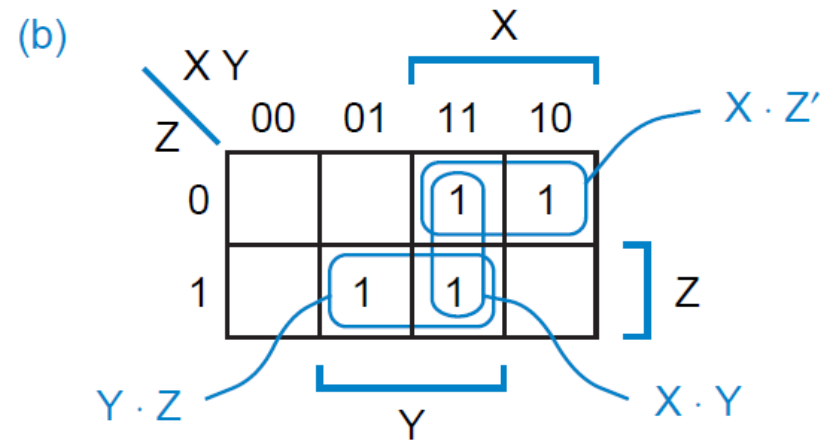
- Riesgo de 0 estático:



Evitar Riesgos de Temporización

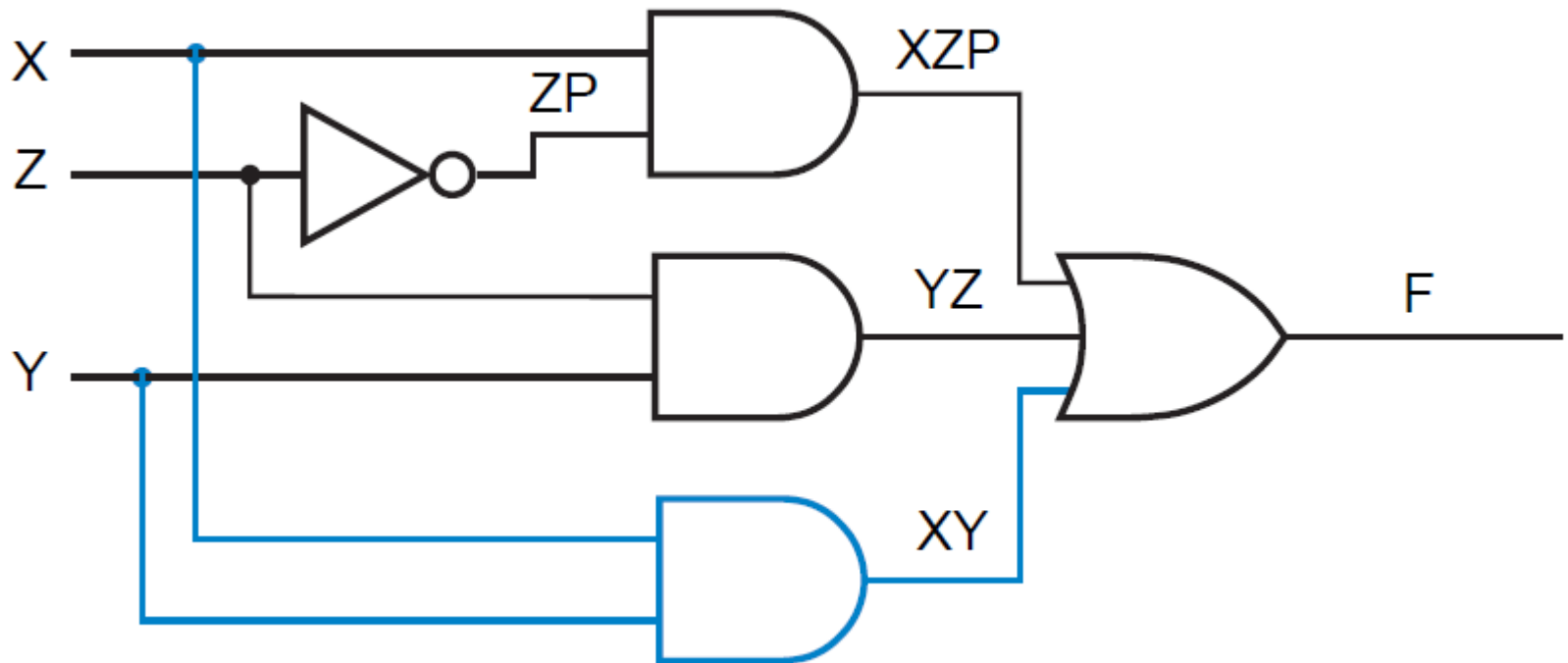


$$F = X \cdot Z' + Y \cdot Z$$

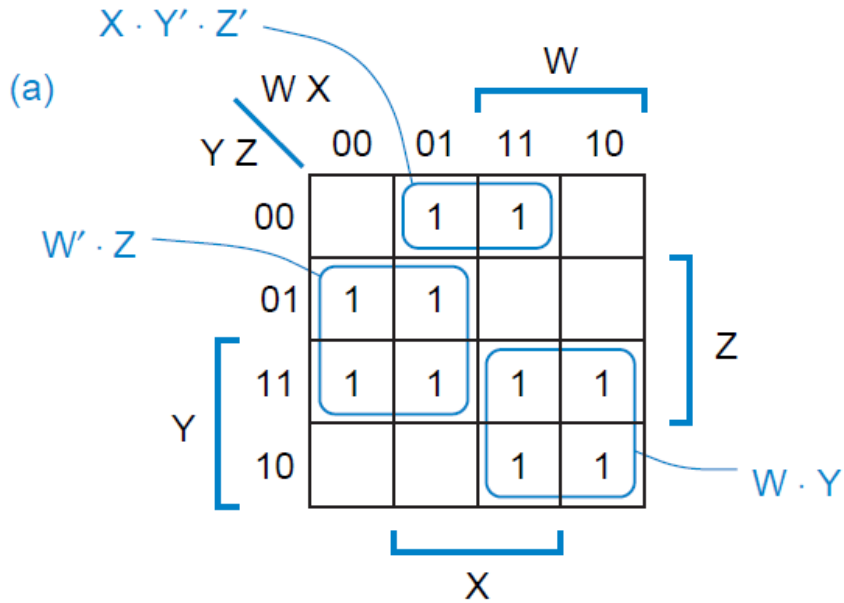


$$F = X \cdot Z' + Y \cdot Z + X \cdot Y$$

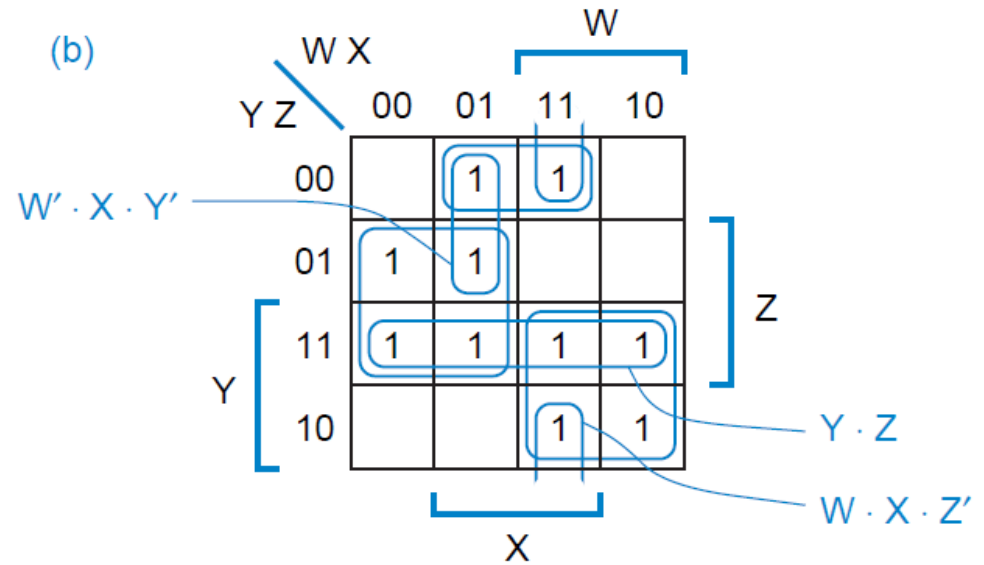
Solución sin Riesgos de Temporización



Solución sin Riesgos de Temporización



$$F = X \cdot Y' \cdot Z' + W' \cdot Z + W \cdot Y$$



$$F = X \cdot Y' \cdot Z' + W' \cdot Z + W \cdot Y + W' \cdot X \cdot Y' + Y \cdot Z + W \cdot X \cdot Z'$$

Riesgos de Temporización

- Riesgos de Temporización Dinámicos

