

Sistemas Digitales

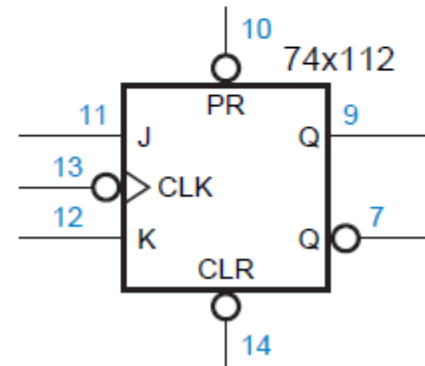
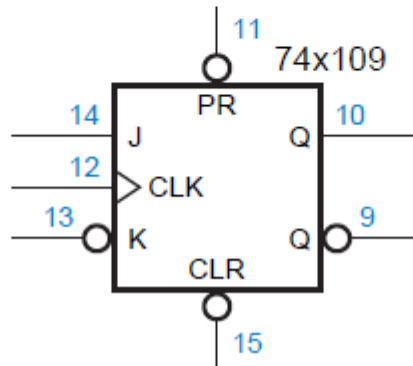
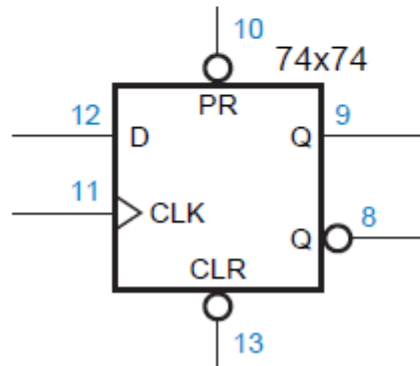
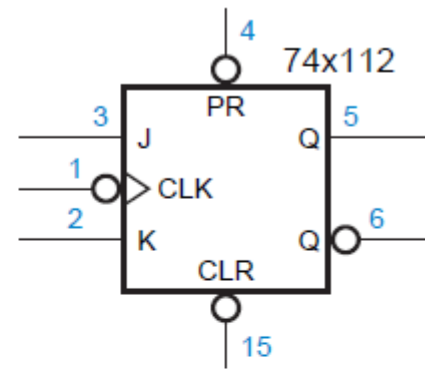
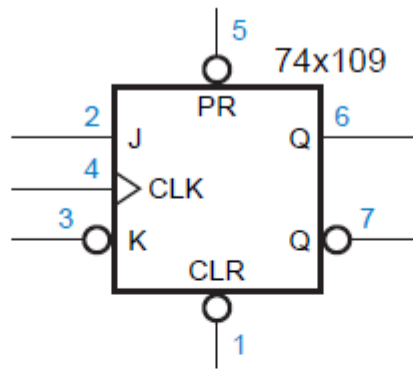
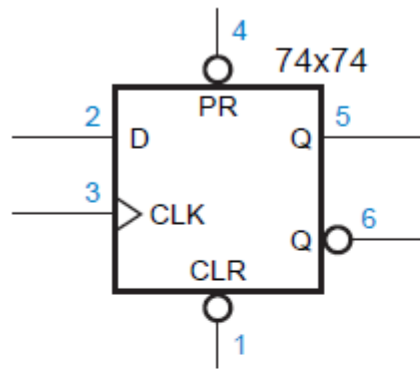
Registros de Desplazamiento

Prof. Luis Araujo

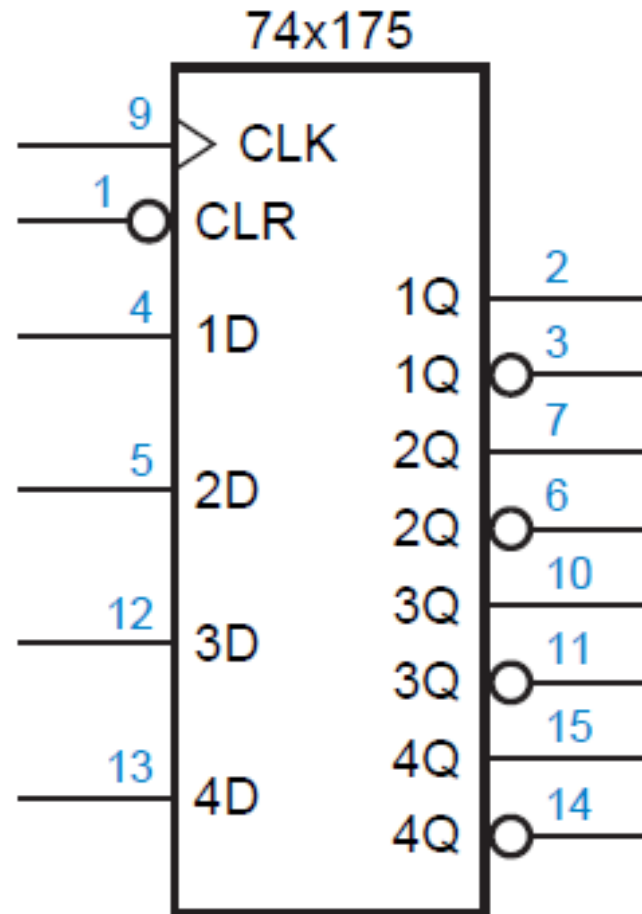
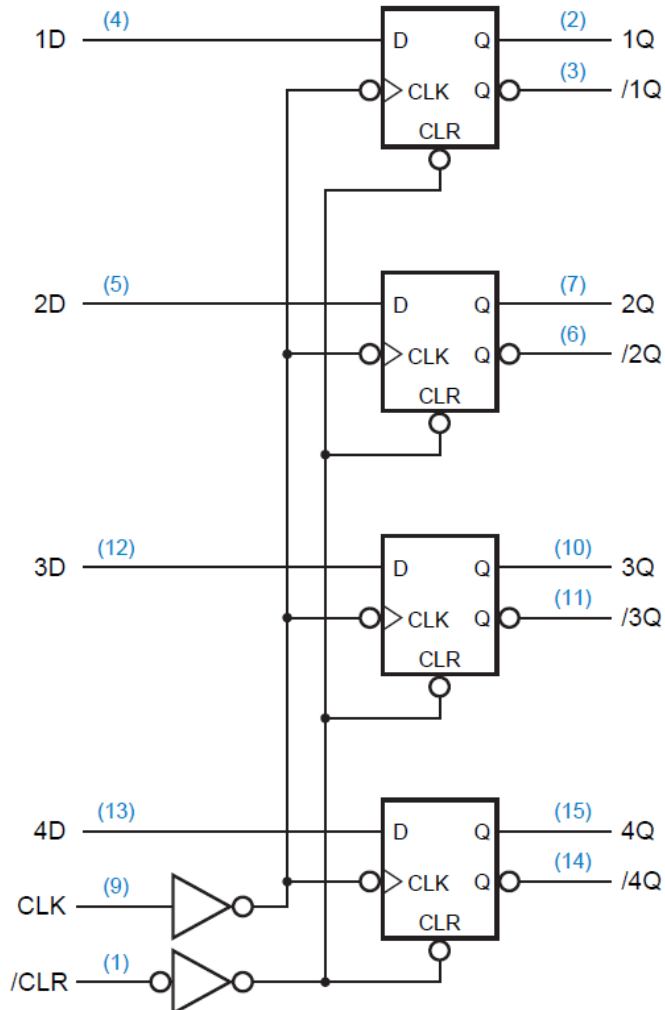
Escuela de Ingeniería Eléctrica



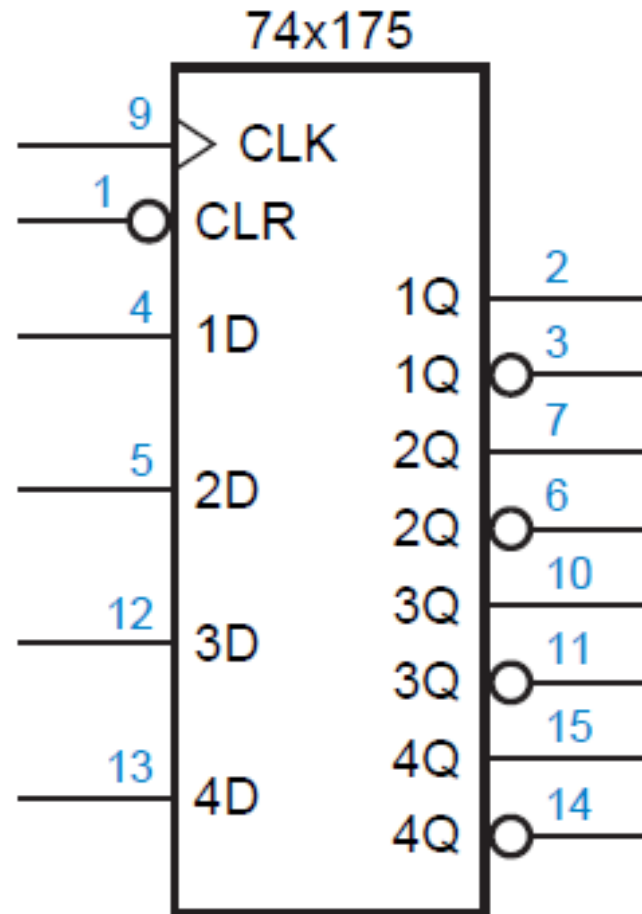
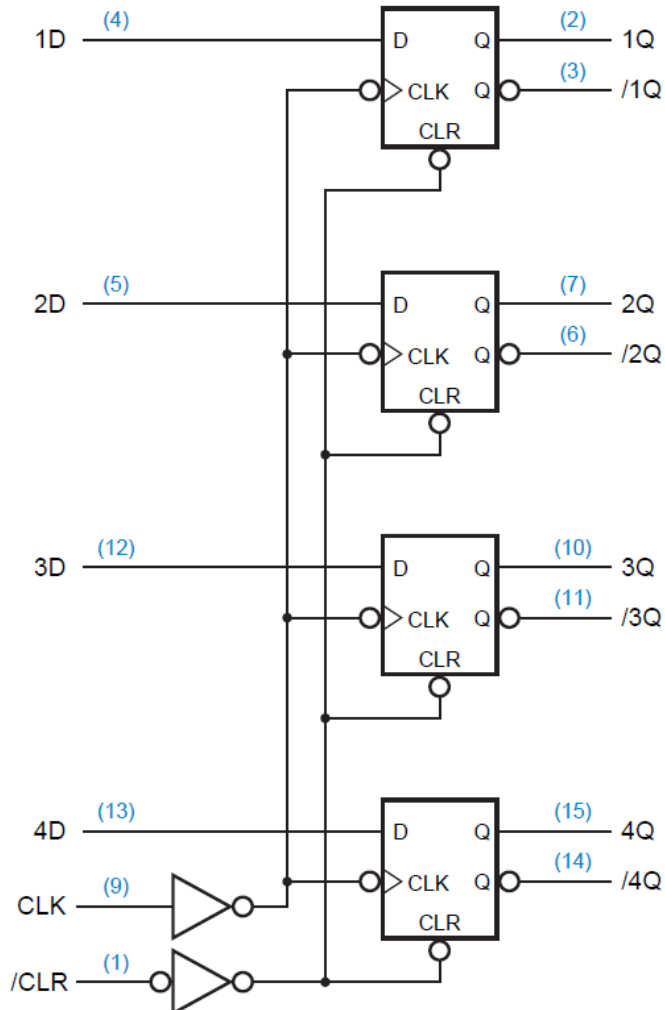
Flip Flops Comerciales



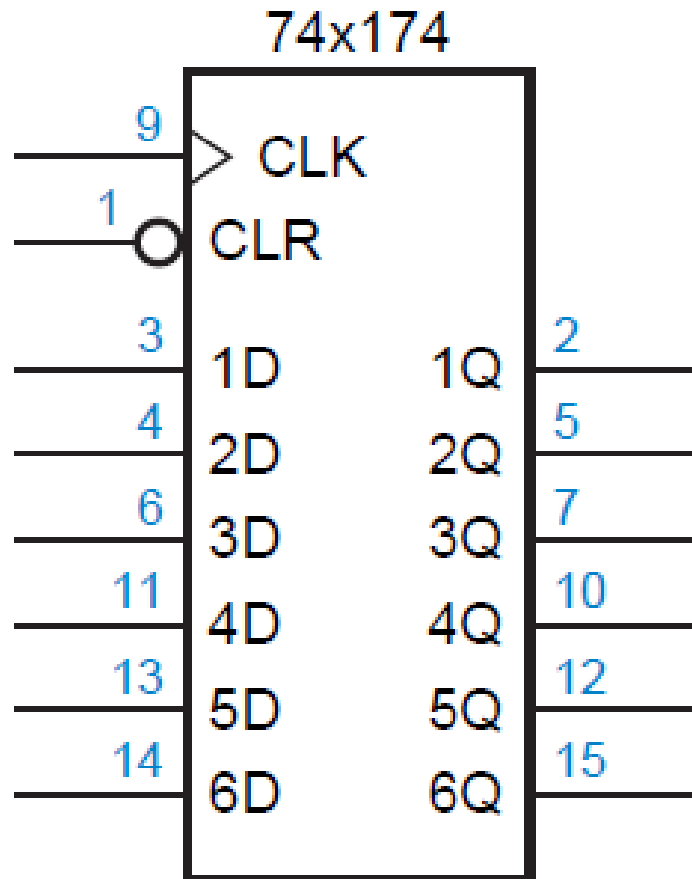
Registros



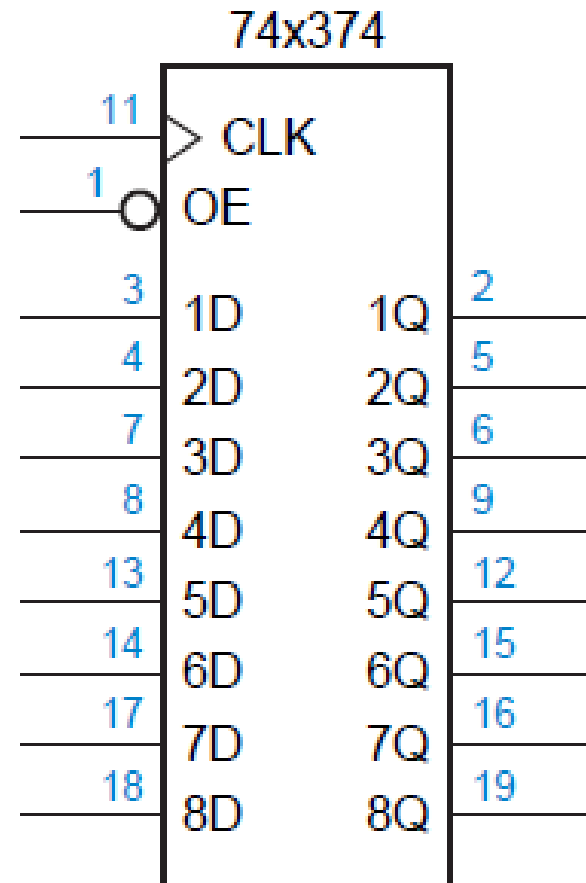
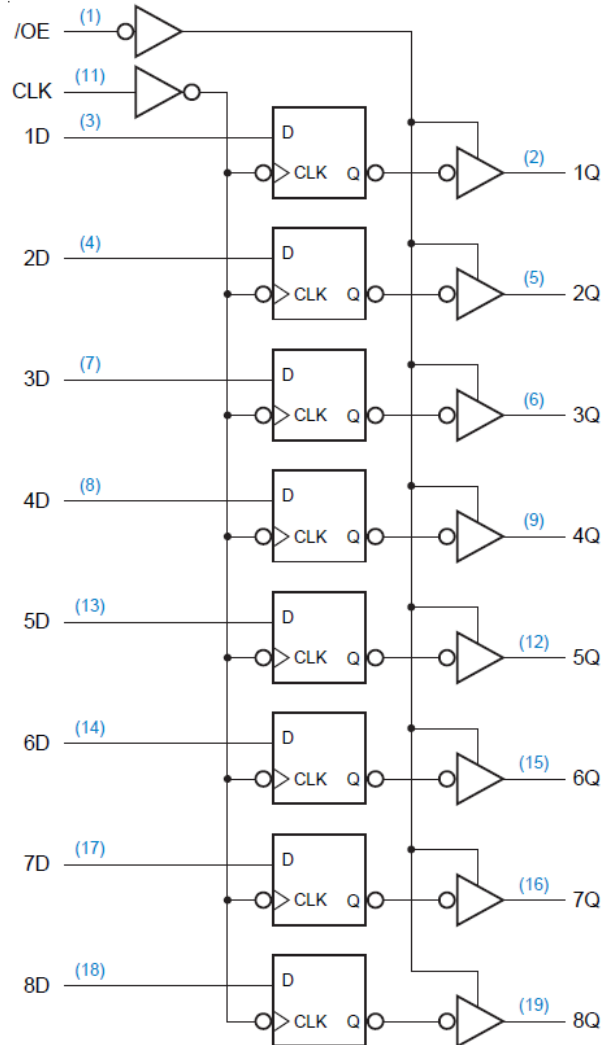
Registros



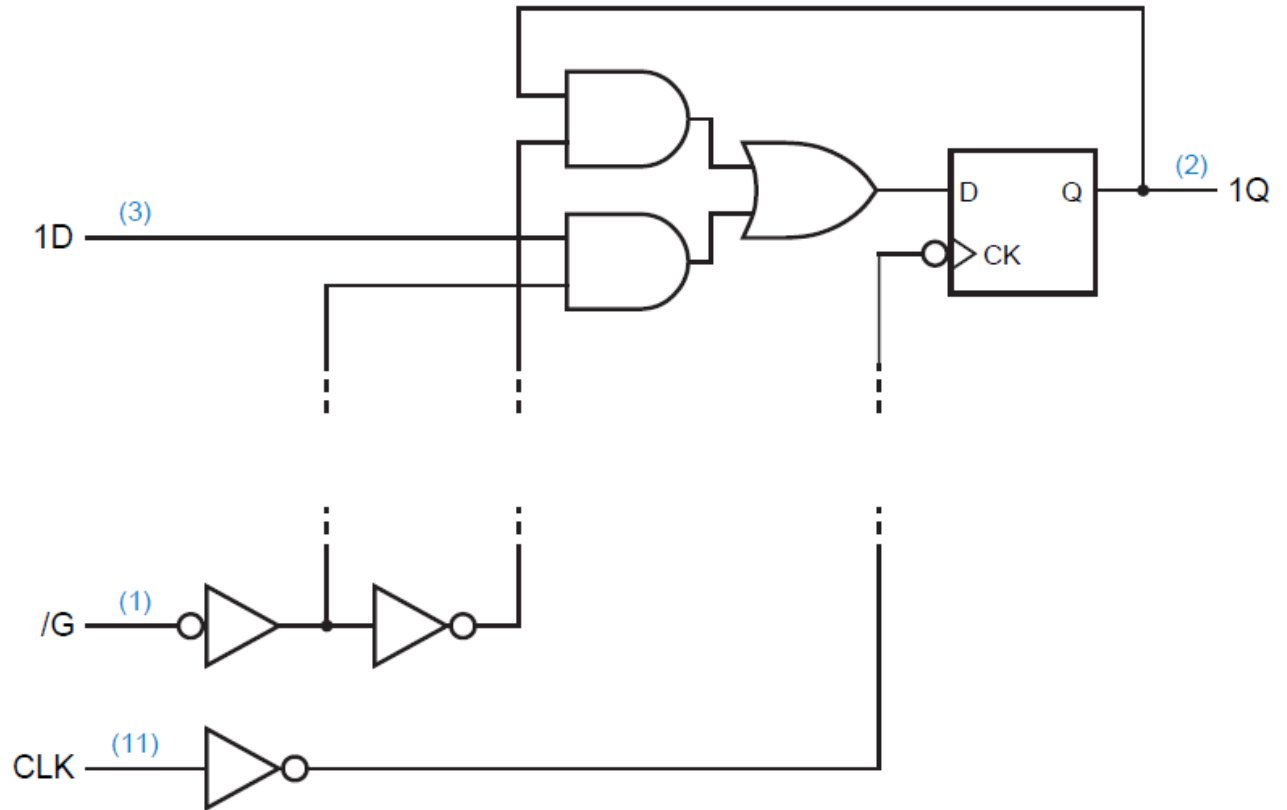
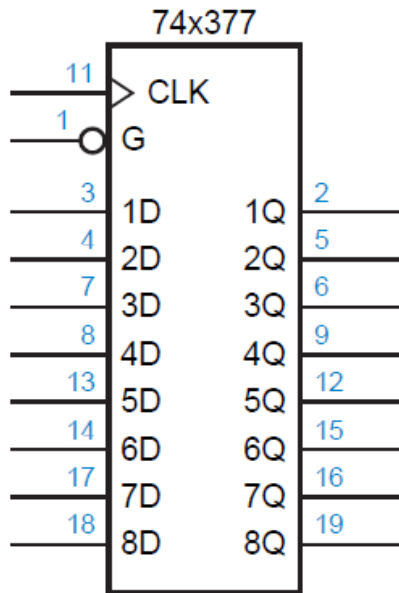
Registros



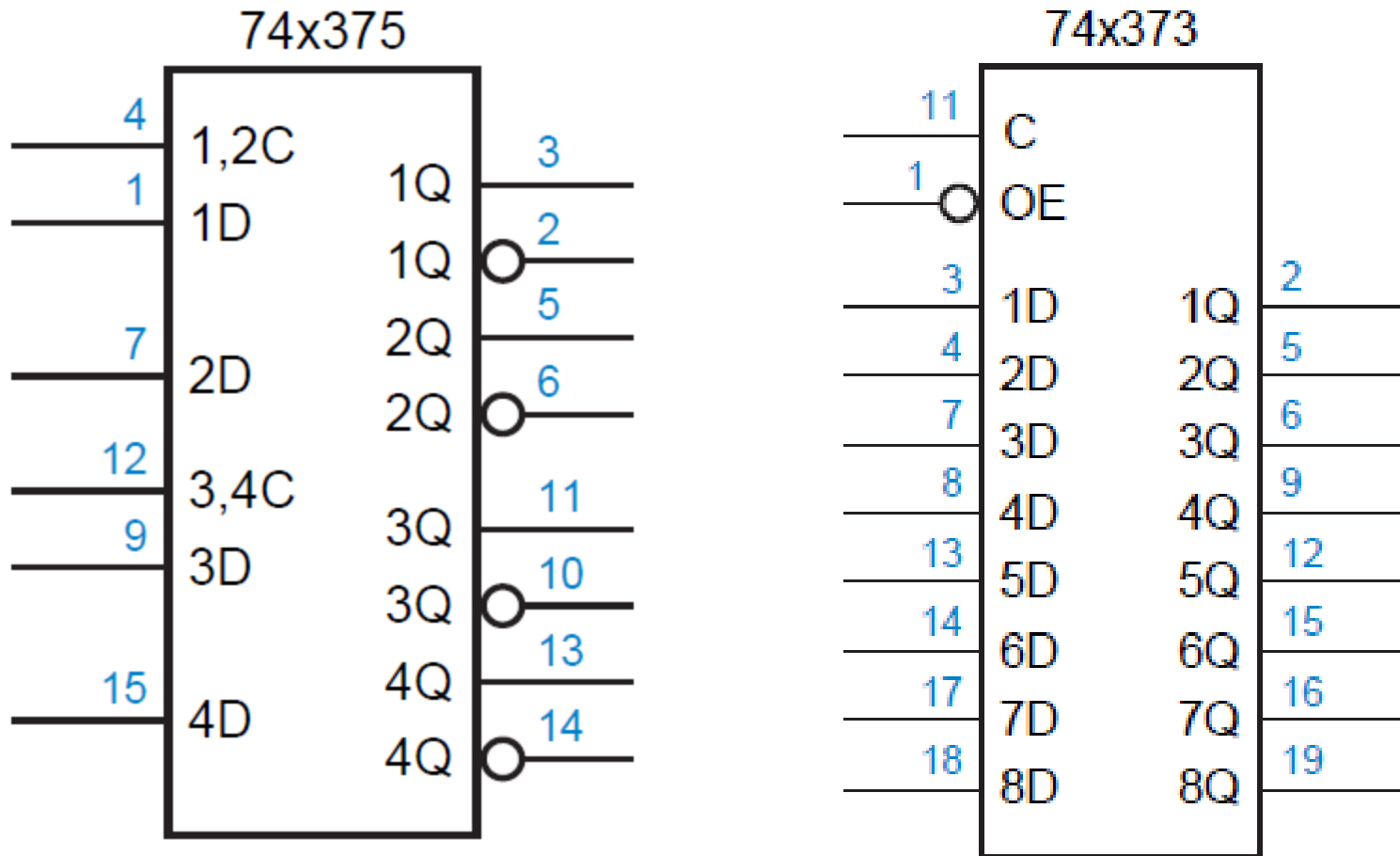
Registros



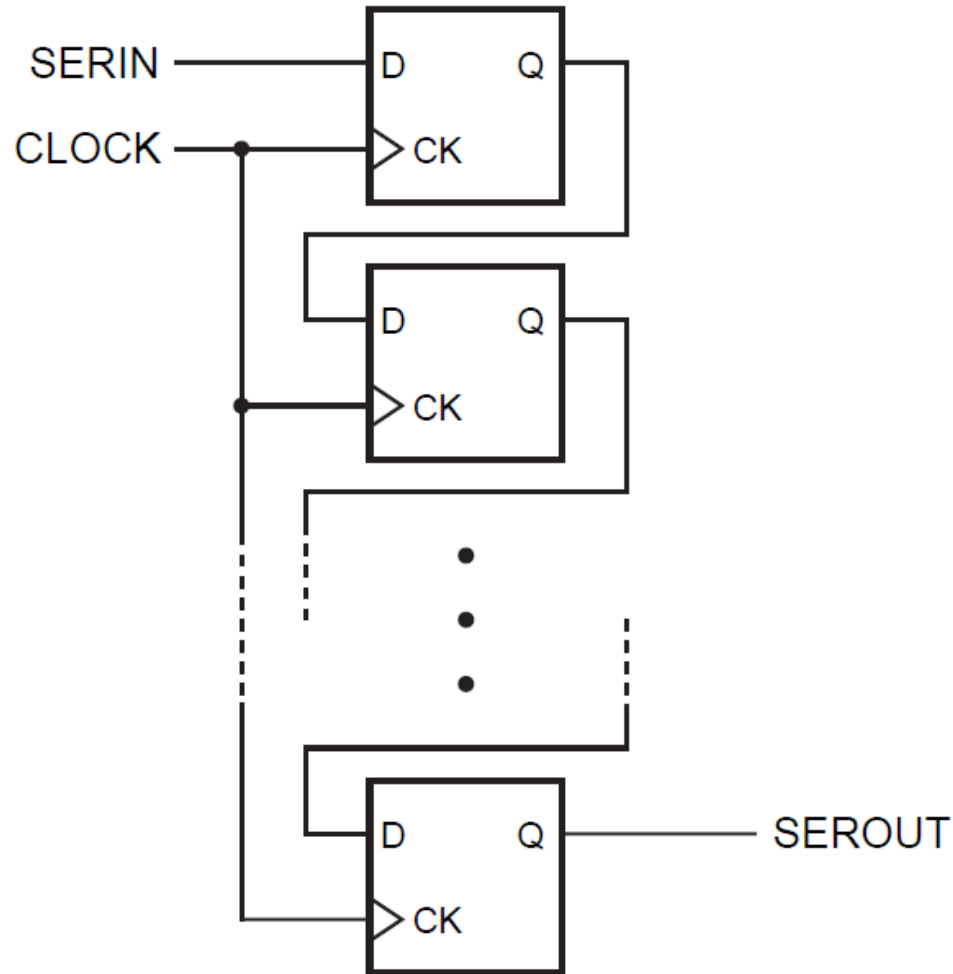
Registros



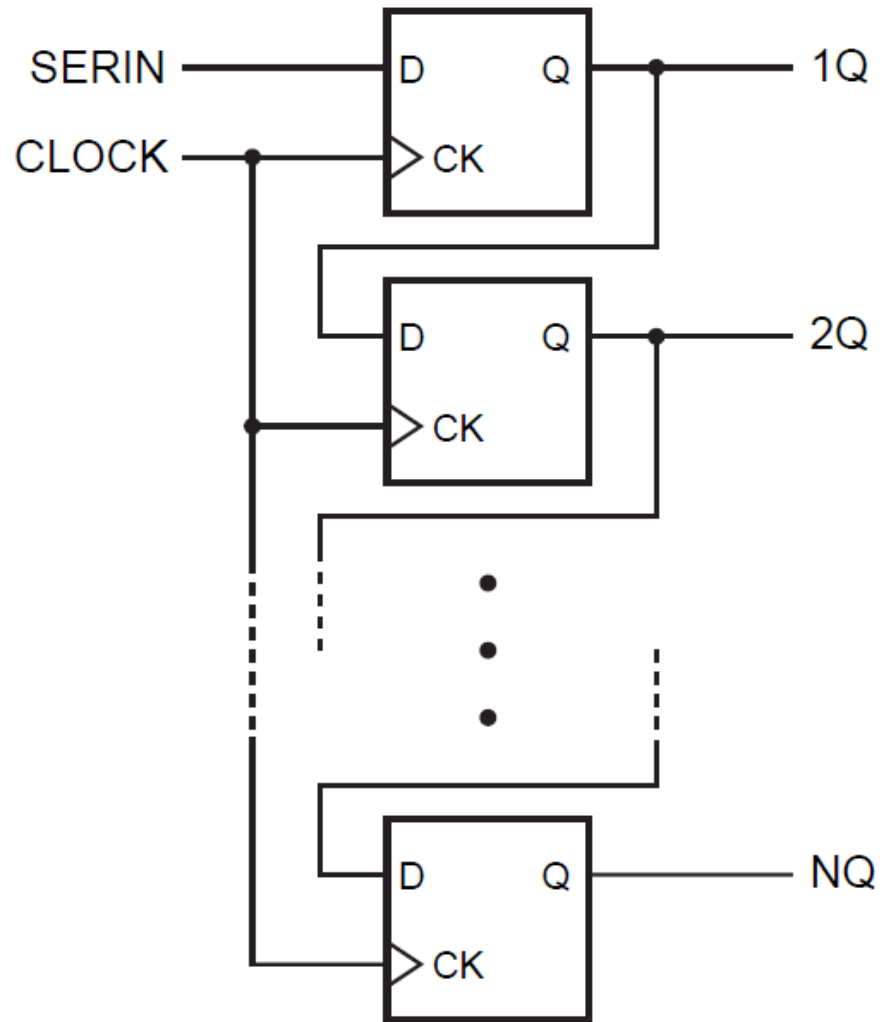
Latch



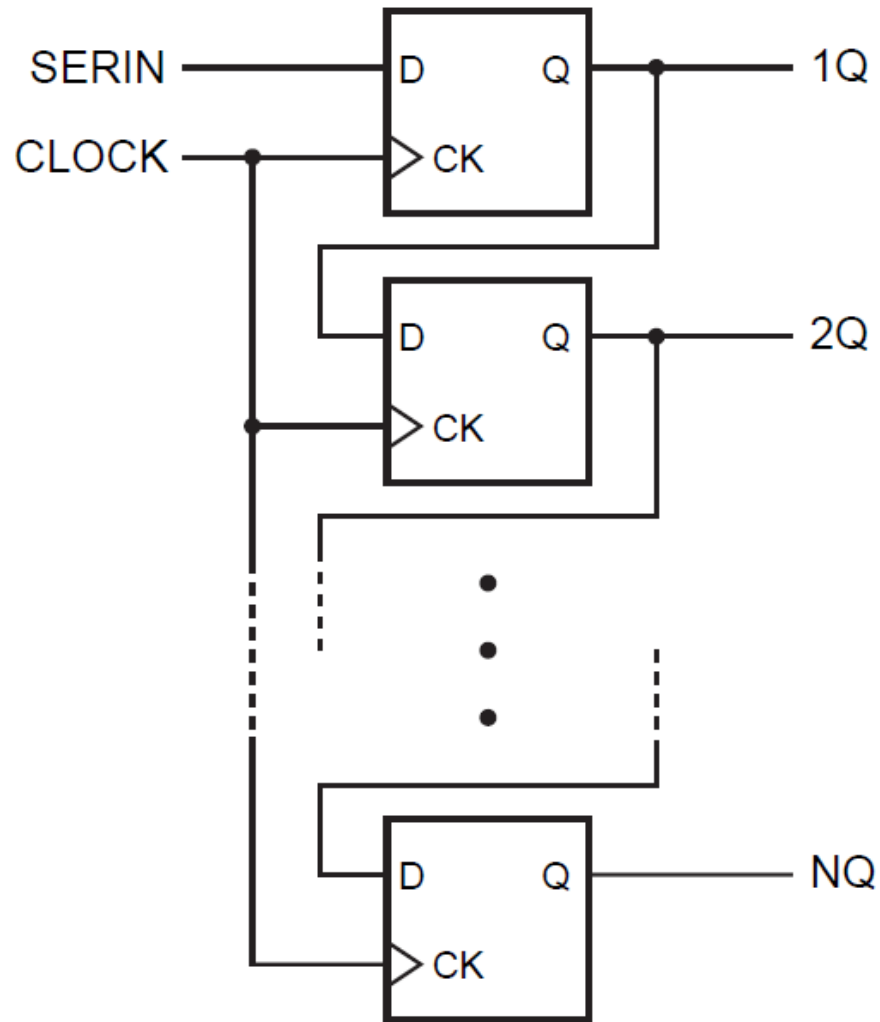
Registros de desplazamiento



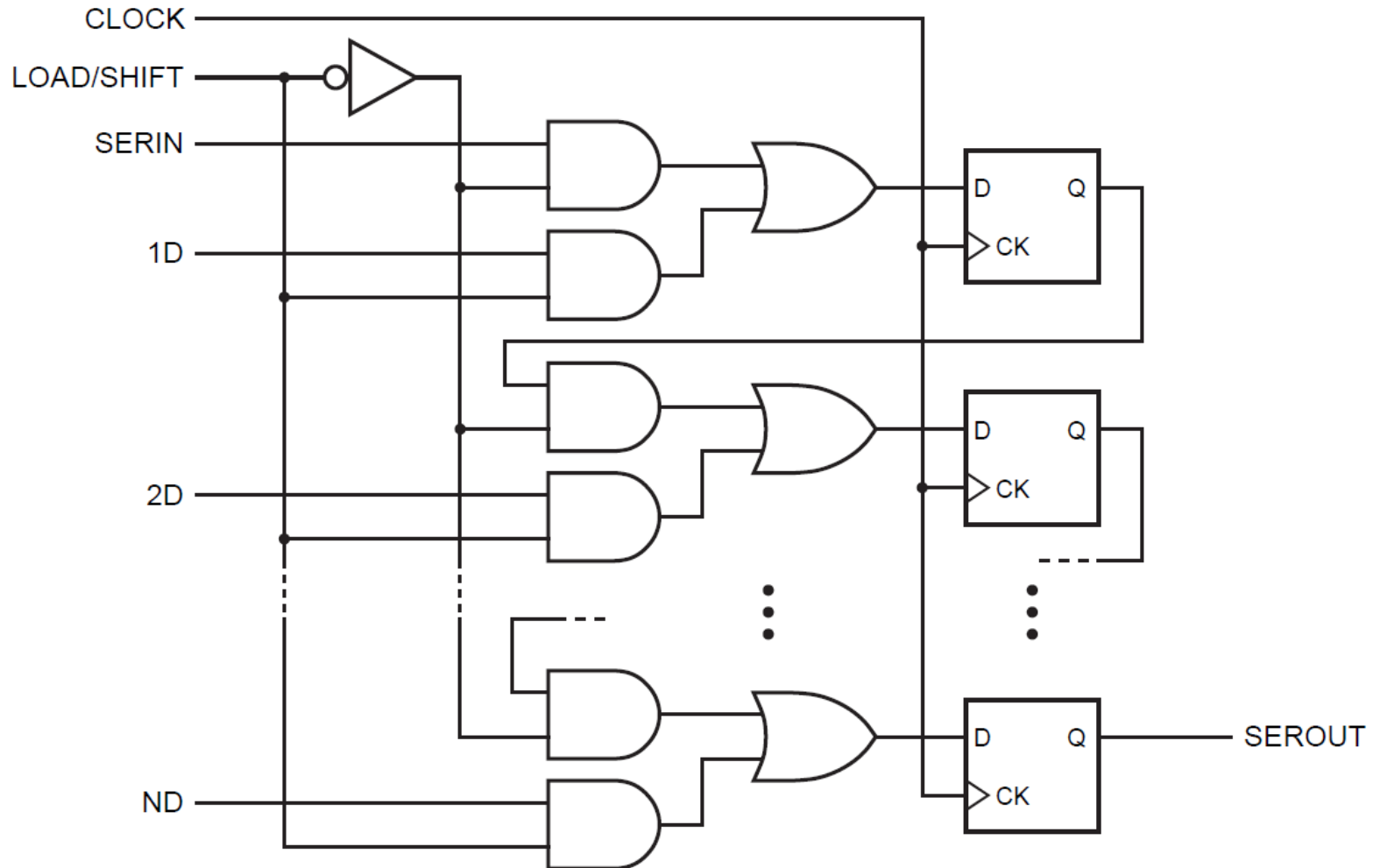
Registros de desplazamiento



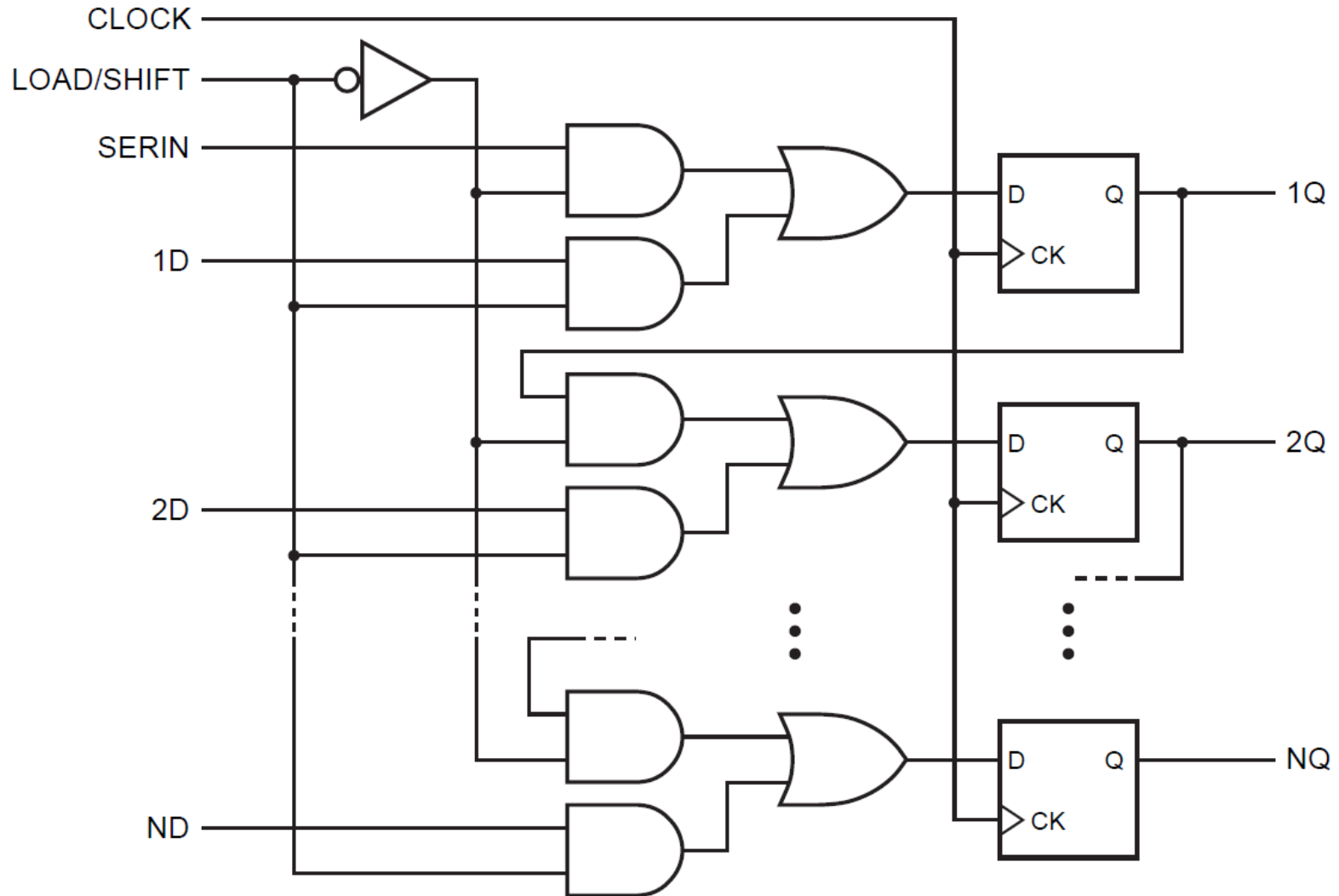
Registros de desplazamiento



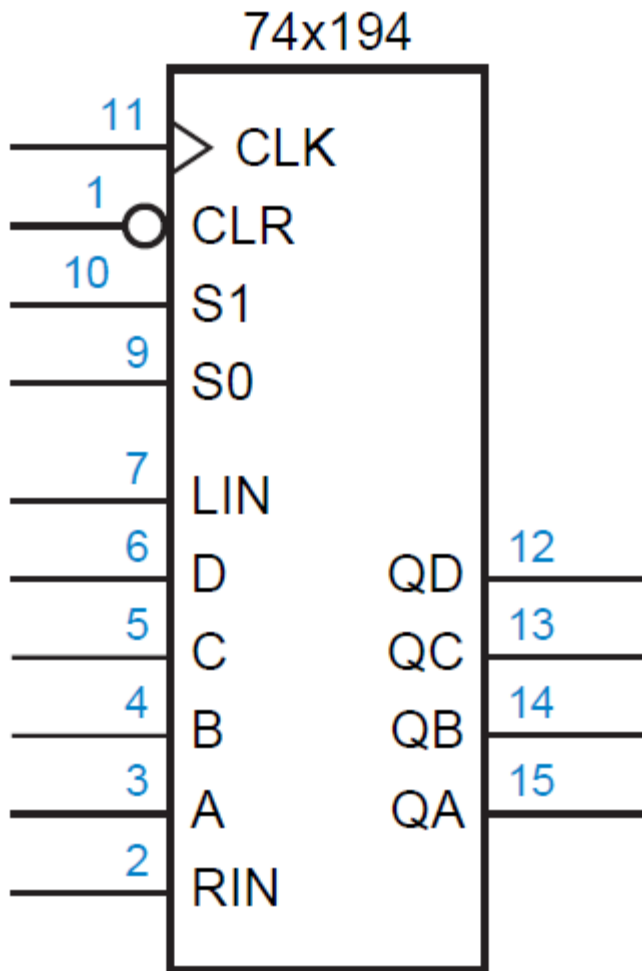
Registros de desplazamiento



Registros de desplazamiento

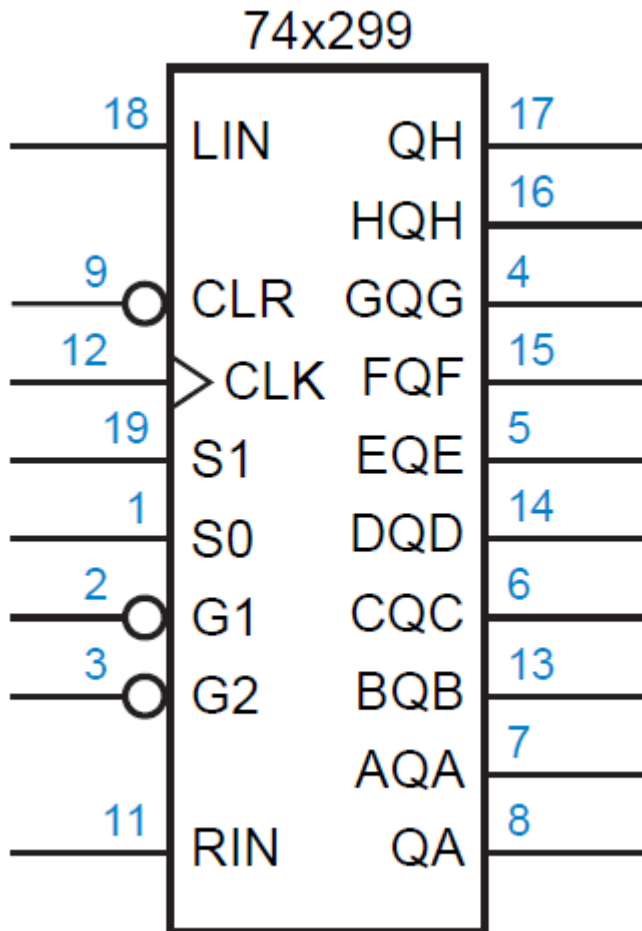


Registros de desplazamiento



Function	Inputs		Next state			
	S1	S0	QA*	QB*	QC*	QD*
Hold	0	0	QA	QB	QC	QD
Shift right	0	1	RIN	QA	QB	QC
Shift left	1	0	QB	QC	QD	LIN
Load	1	1	A	B	C	D

Registros de desplazamiento



Function	Inputs		Next state							
	S1	S0	QA*	QB*	QC*	QD*	QE*	QF*	QG*	QH*
Hold	0	0	QA	QB	QC	QD	QE	QF	QG	QH
Shift right	0	1	RIN	QA	QB	QC	QD	QE	QF	QG
Shift left	1	0	QB	QC	QD	QE	QF	QG	QH	LIN
Load	1	1	AQA	BQB	CQC	DQD	EQE	FQF	GQG	HQH

Comunicación Serial Síncrona

