

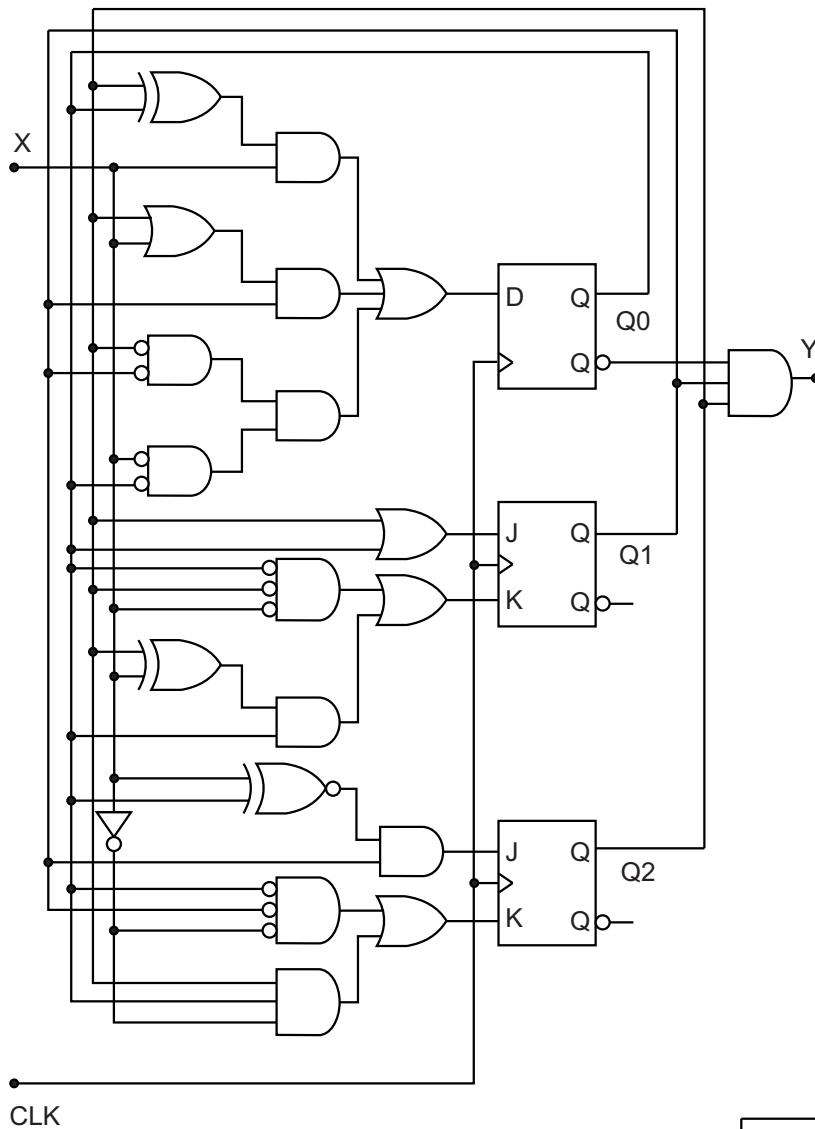
3er. Parcial SISTEMAS DIGITALES

Mérida, 01/07/2.011

Prof. Luis Araujo

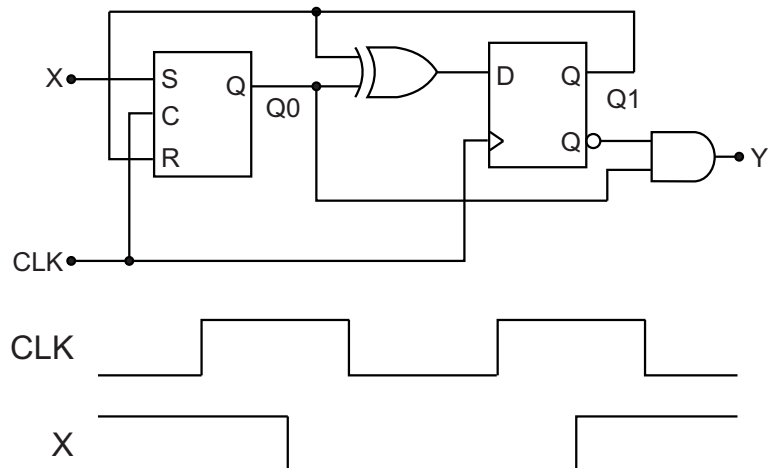
1. Analice la Máquina de Estados Sincronizada mostrada en la figura.

8 puntos



2. Dibuje las formas de onda de las salidas Q1, Q0, Y del circuito secuencial mostrado en la figura. Asuma los valores iniciales para Q1, Q0 como 1, 1.

4 puntos



2. Diseñe un contador con la secuencia de conteo siguiente:

10, 11, 12, 01 ... 09, 10, 11, 12, 01 ...

Utilice para el diseño un contador 74x163 para la unidades y un flip-flop T (JK con entradas cortocircuitadas) para las decenas.

5 puntos

3. Encuentre la secuencia de conteo que genera el siguiente contador.

3 puntos

