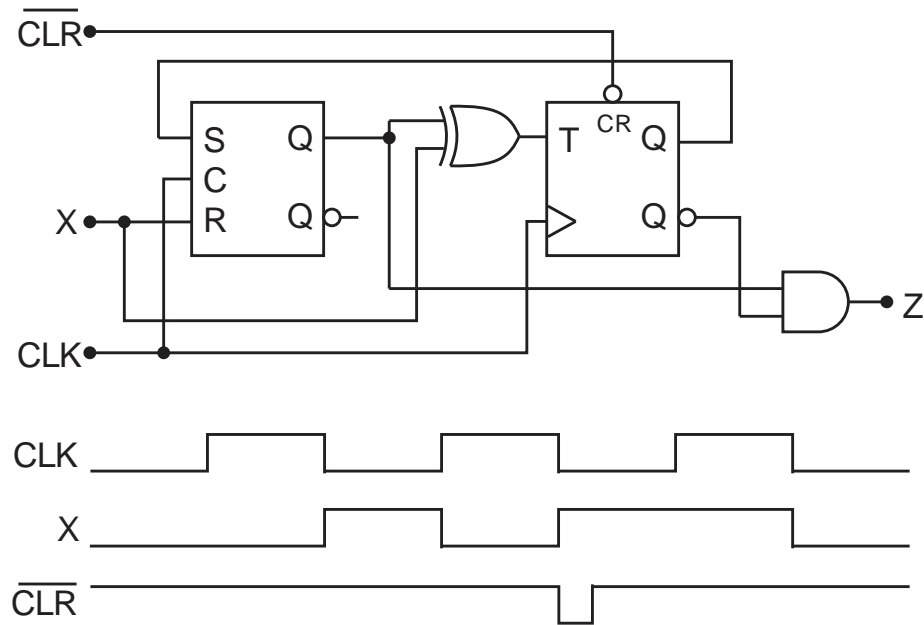


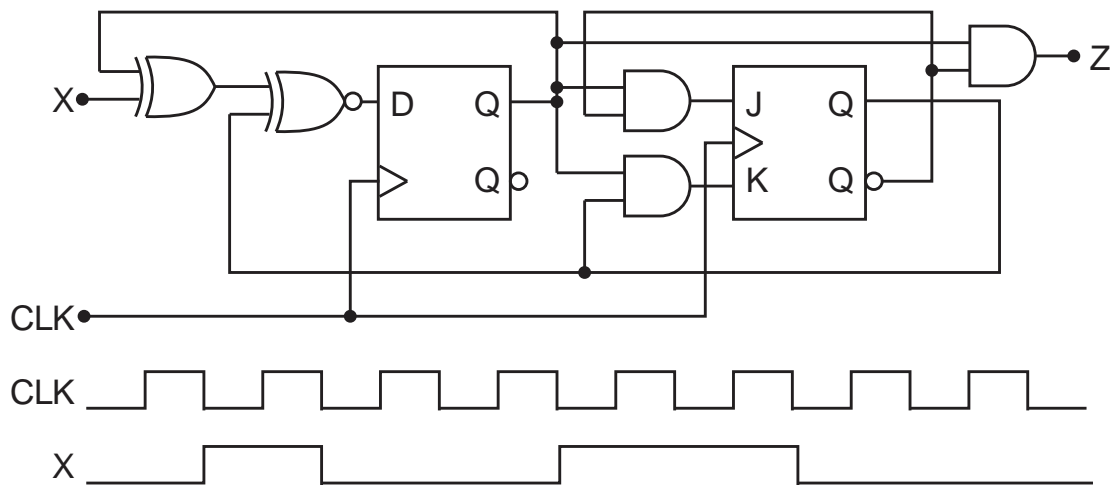
3er. Parcial Sistemas Digitales

Prof. Luis Araujo

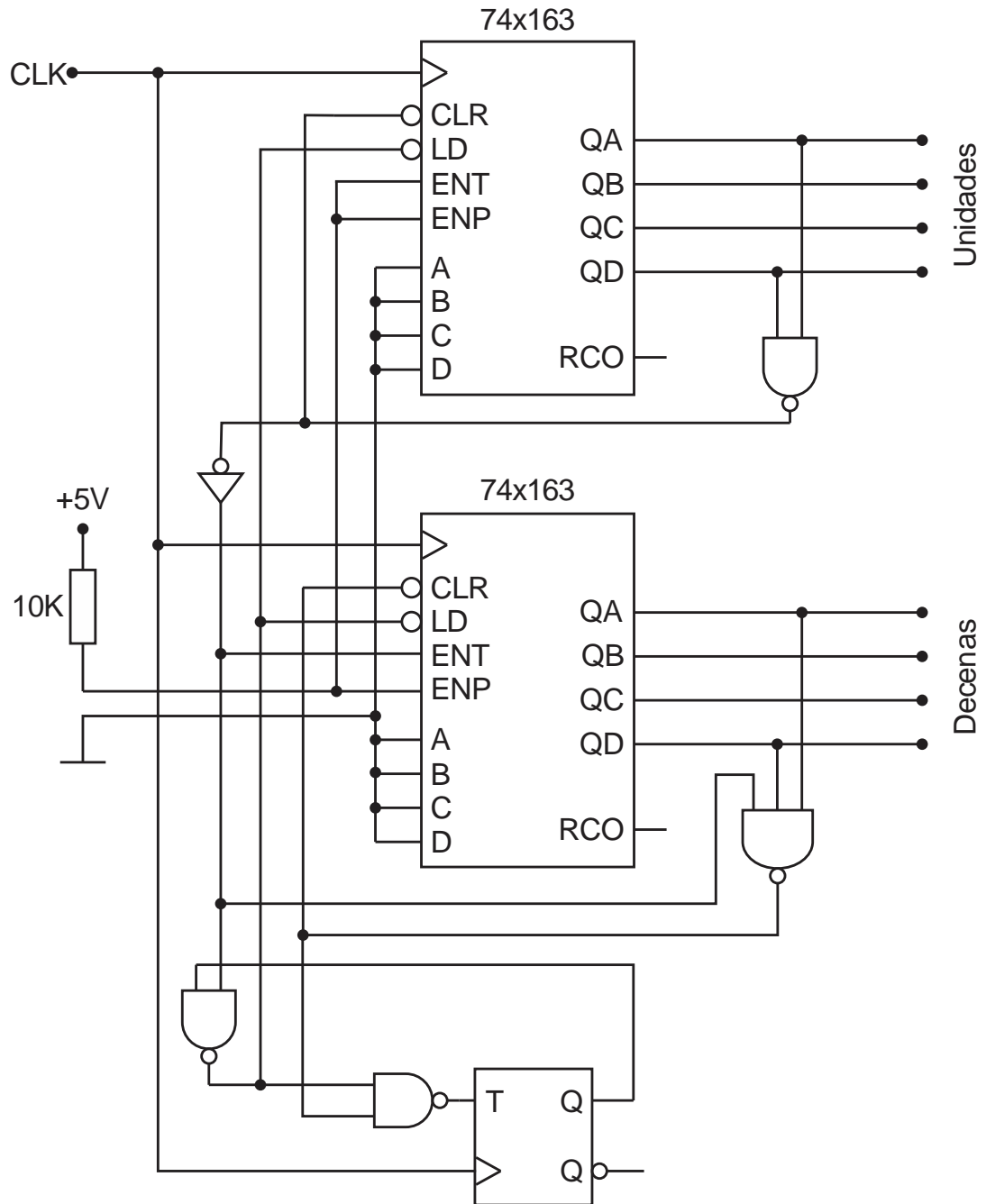
1. Dibuje la forma de onda de la salida Z, para el siguiente circuito digital. (3 puntos)



2. Analice el siguiente circuito digital y encuentre el diagrama de estados. Además, dibuje la forma de onda de la salida Z. (4 puntos)



3. Analice el siguiente contador y diga cual es la secuencia. (4 puntos)



4. Usando contadores 74x163, diseñe un contador BCD que tenga la siguiente secuencia: (4 puntos)

00 ... 59, 01 ... 12