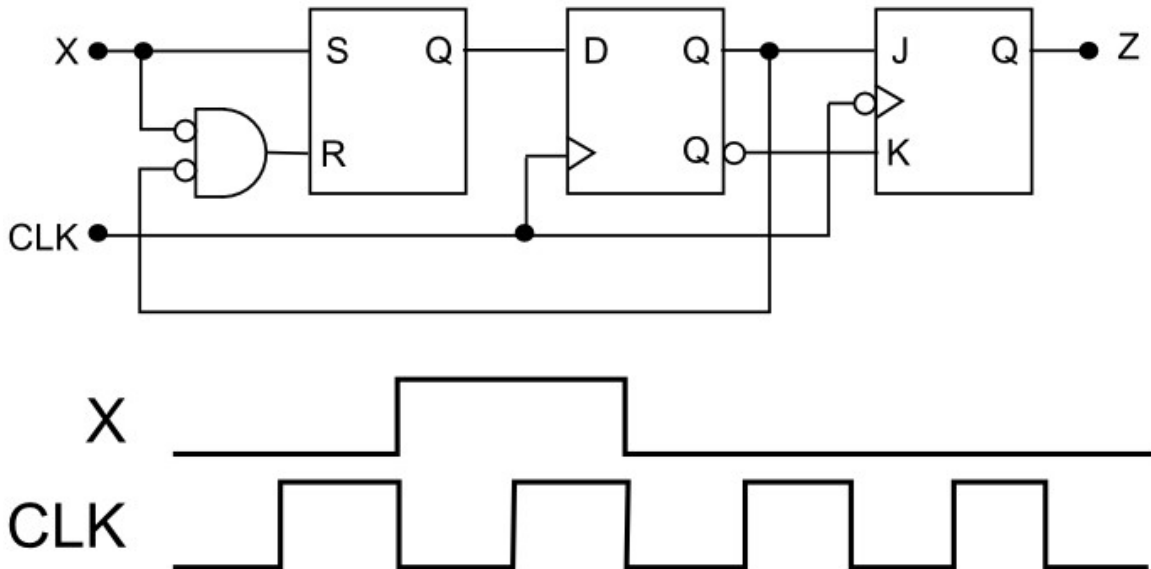


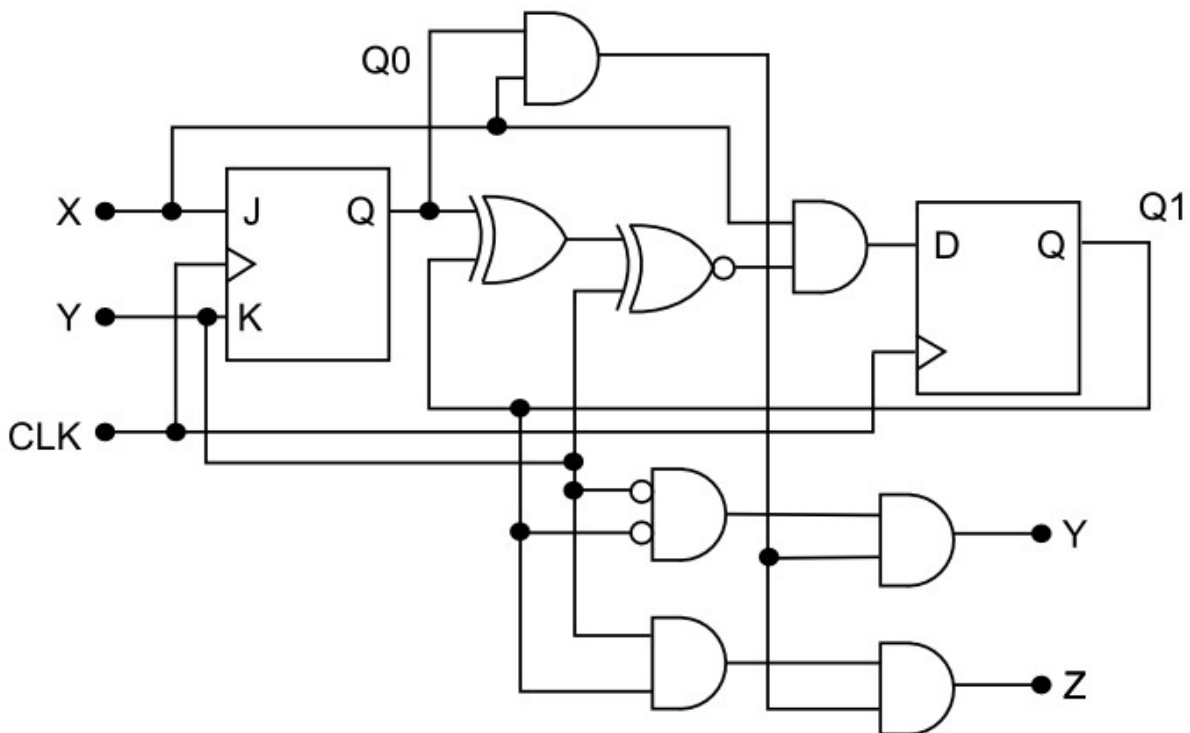
Sistemas Digitales

Prof. Luis Araujo

1. Determine la forma de onda de la salida Z. (6 puntos)



2. Analice el siguiente circuito secuencial. (7 puntos)



3. Diseñe un contador BCD de dos dígitos, que cuente de 0 a 30 cuando una entrada X sea 0 y de 0 a 29 en caso contrario. Utilice para el diseño dos 74X163. (7 puntos)