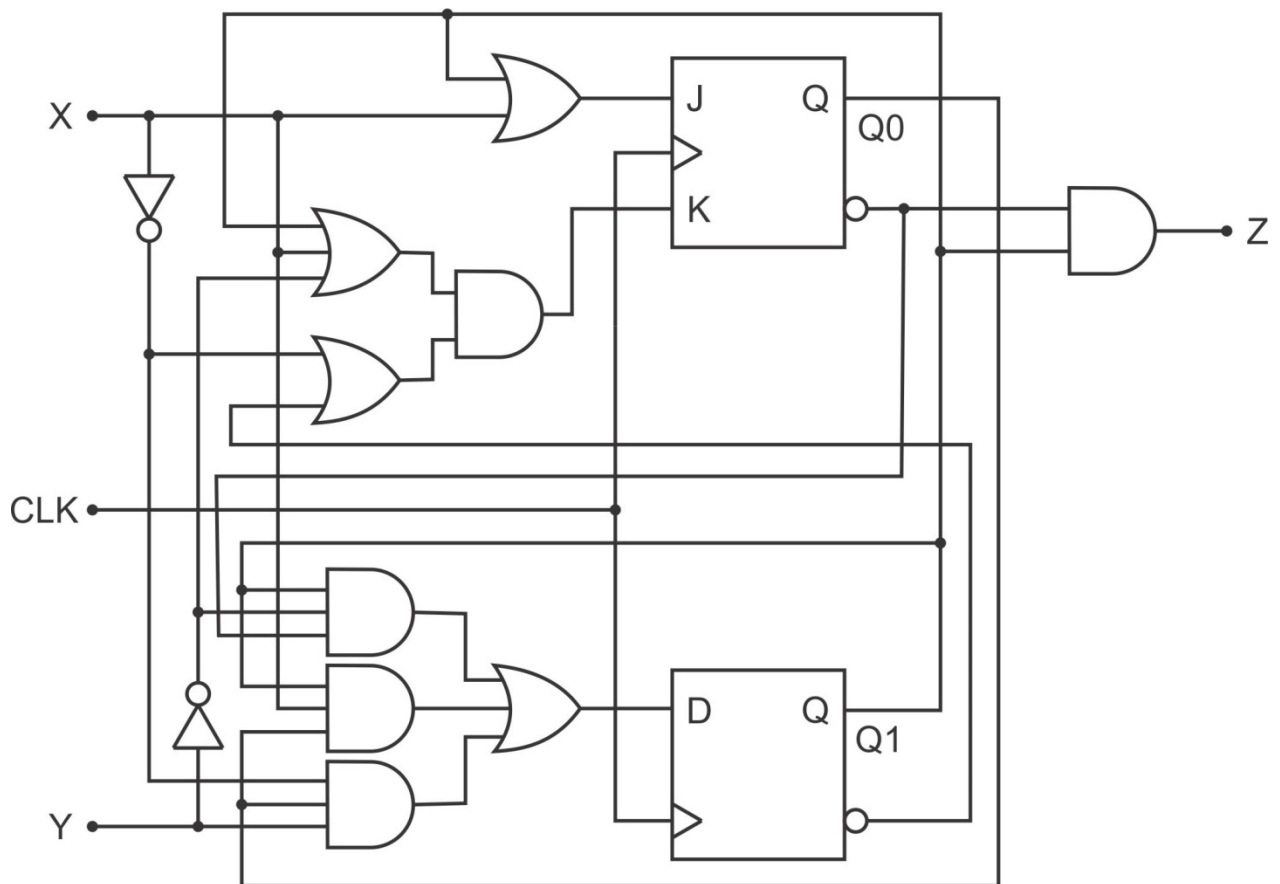


3er. Examen Parcial de Sistemas Digitales

Prof. Luis Araujo

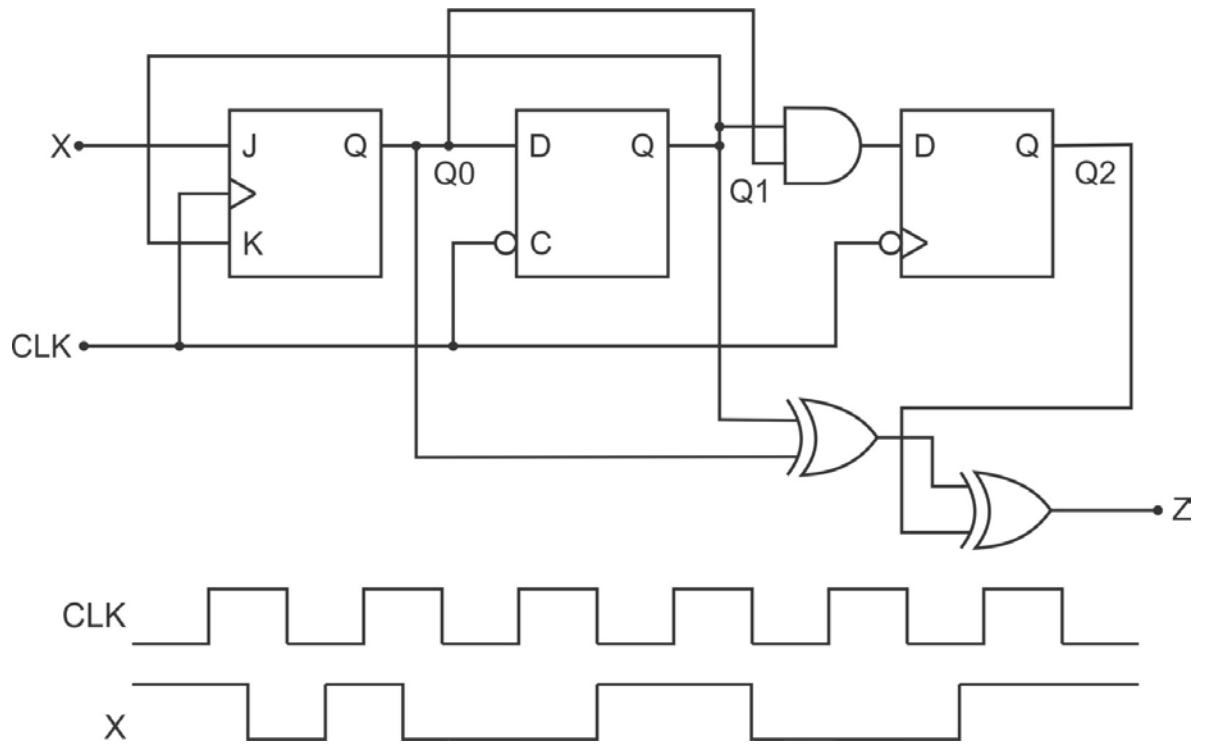
1. Analice y dibuje el diagrama de estados de la siguiente Máquina de Estados Síncrona.



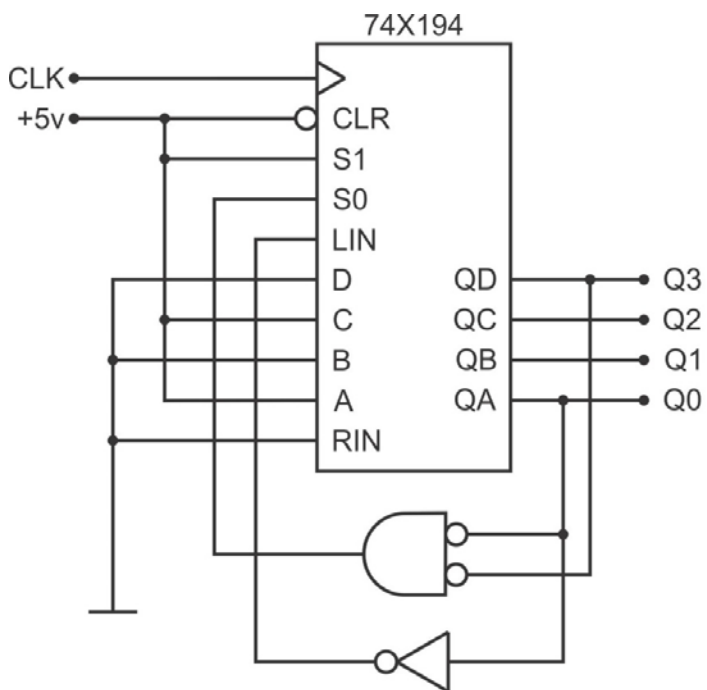
2. Usando dos circuitos 74x163, diseñe un Contador Binario que de la siguiente secuencia:

00 ... 30, 20 ... 30, 10 ... 30, 20 ... 30, 10 ...

3. Dibuje la forma de onda de la salida Z, para el siguiente circuito:



4. Analice el siguiente circuito y dibuje las formas de onda de las salidas Q0, Q1, Q2 y Q3, por 5 flancos de subida en la señal CLK.



S1	S0	QA*	QB*	QC*	QD*
0	0	QA	QB	QC	QD
0	1	RIN	QA	QB	QC
1	0	QB	QC	QD	LIN
1	1	A	B	C	D