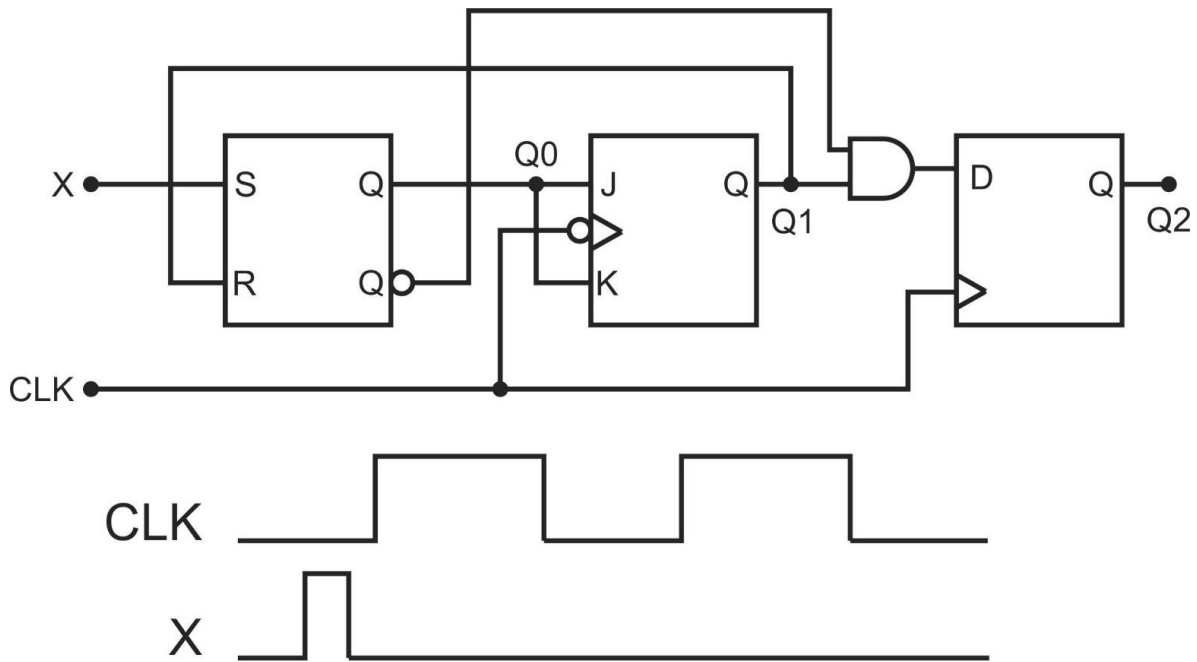


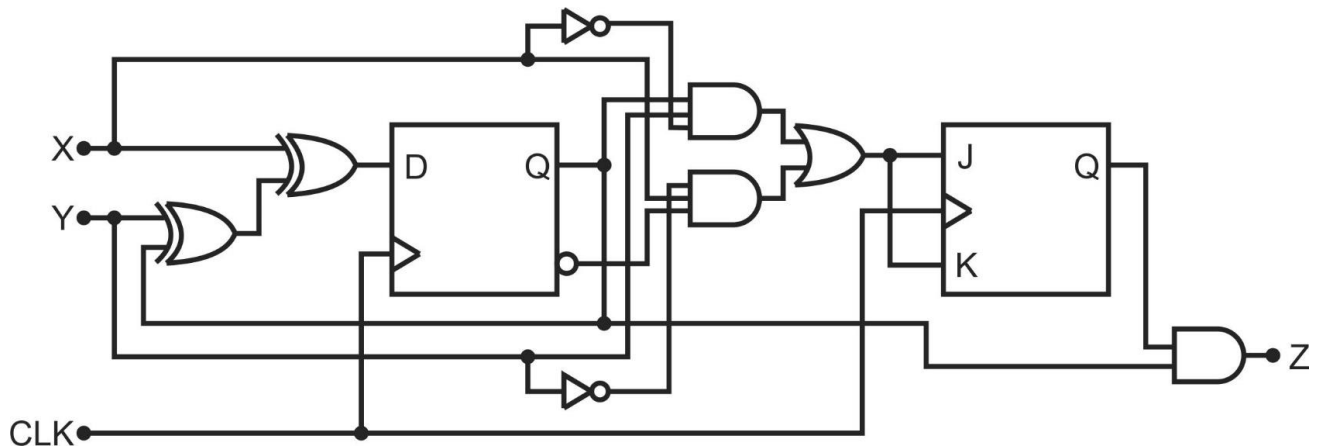
3er. Parcial de Sistemas Digitales

Prof. Luis Araujo

1. Dibuje las formas de onda de las salidas Q0, Q1 y Q2. Asuma que los valores iniciales de las salidas son 0. **(6 Puntos)**



2. Analice la siguiente Máquina de Estados: **(7 Puntos)**



3. Usando contadores 74X163, diseñe un contador en BCD, para llevar el control de un tiempo de 5 minutos y 30 segundos. Debe contar desde 0:00 a 5:30, y reiniciar la cuenta. **(7 Puntos)**