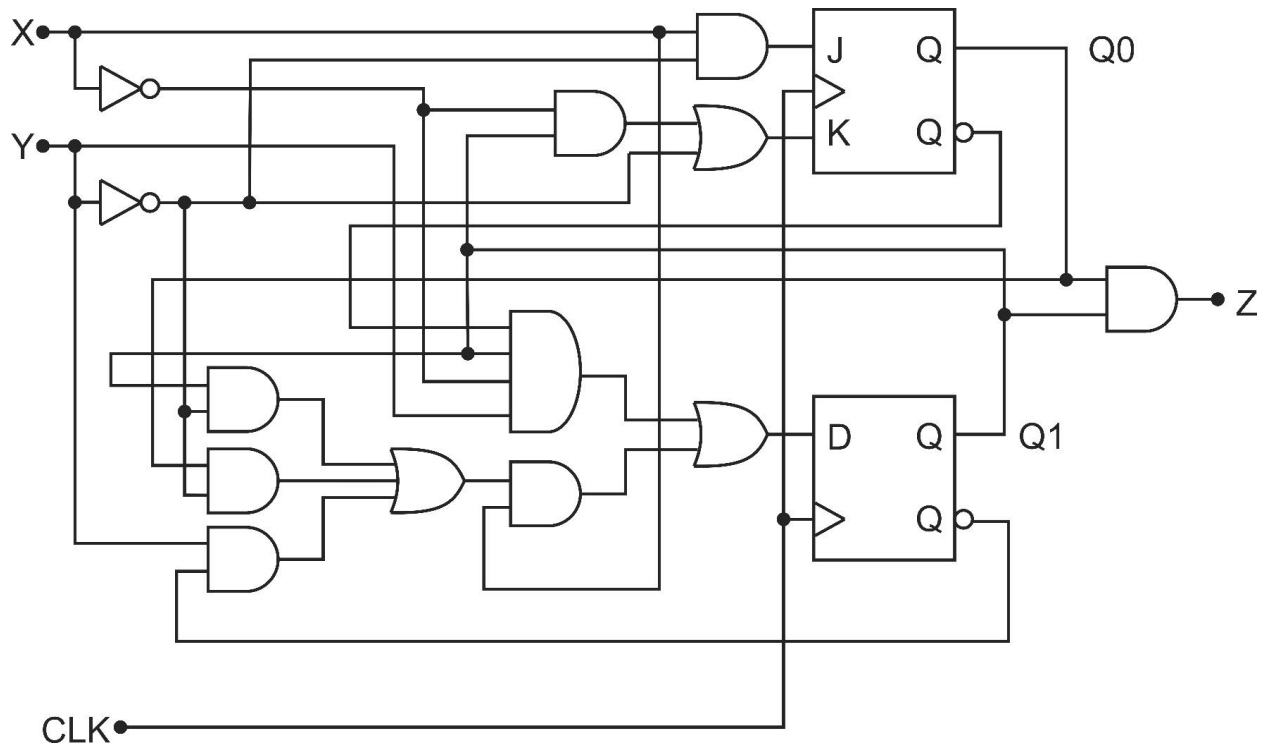


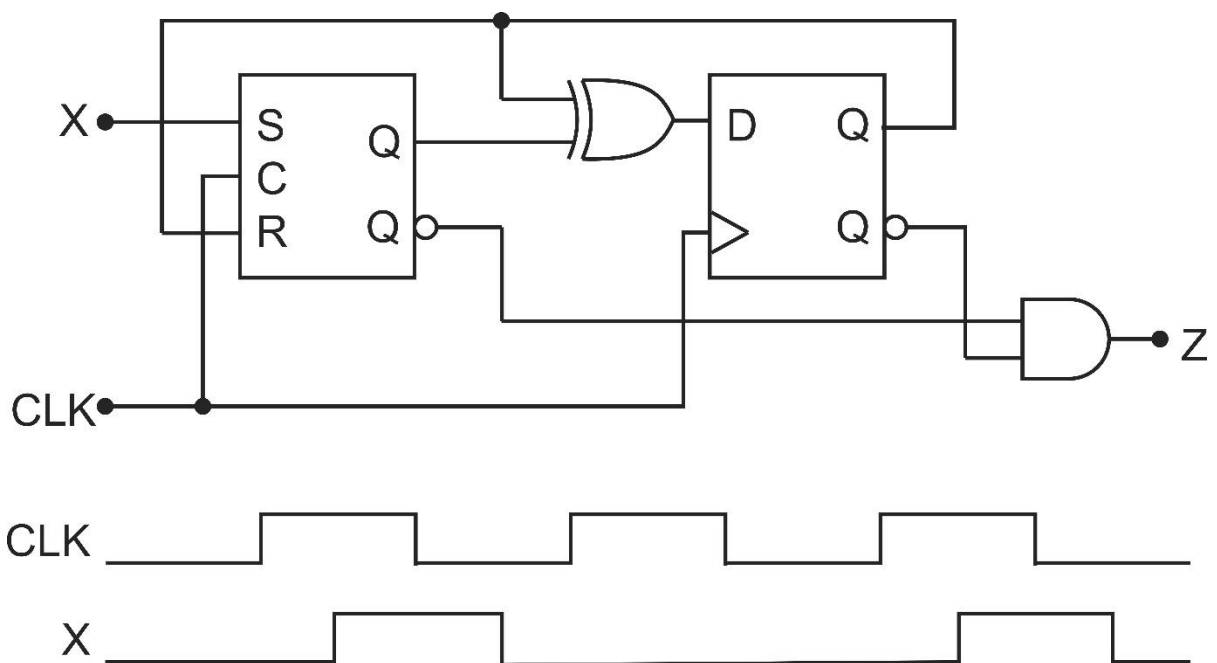
3er. Parcial Sistemas Digitales A-15

Prof. Luis ARAUJO

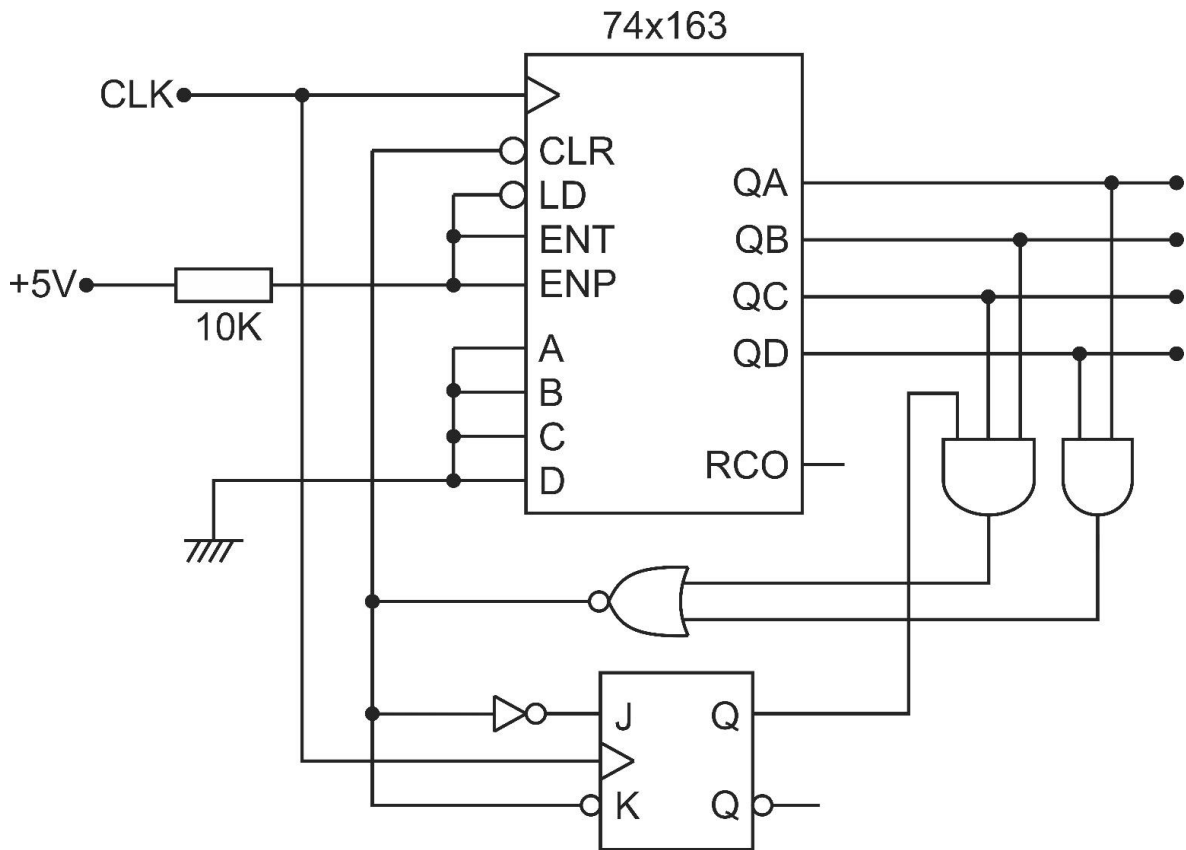
1. Analice la siguiente máquina de estados sincronizada.



2. Dibuje la forma de onda de la salida Z.



3. Explique con que secuencia funcionará el siguiente contador



4. Dibuje las formas de ondas de las salida Q0, Q1, Q2 y Q3, por 6 pulsos en la señal CLK.

