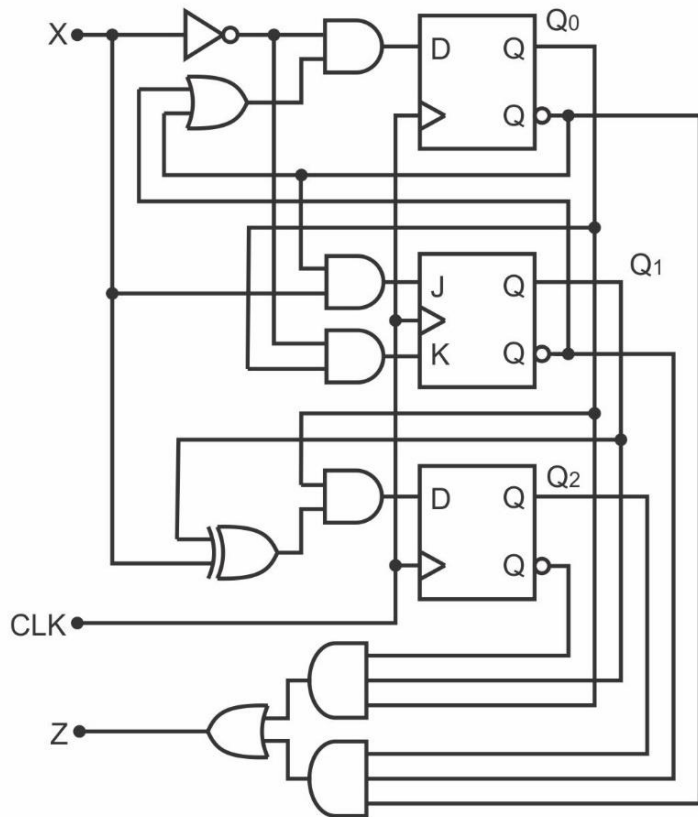


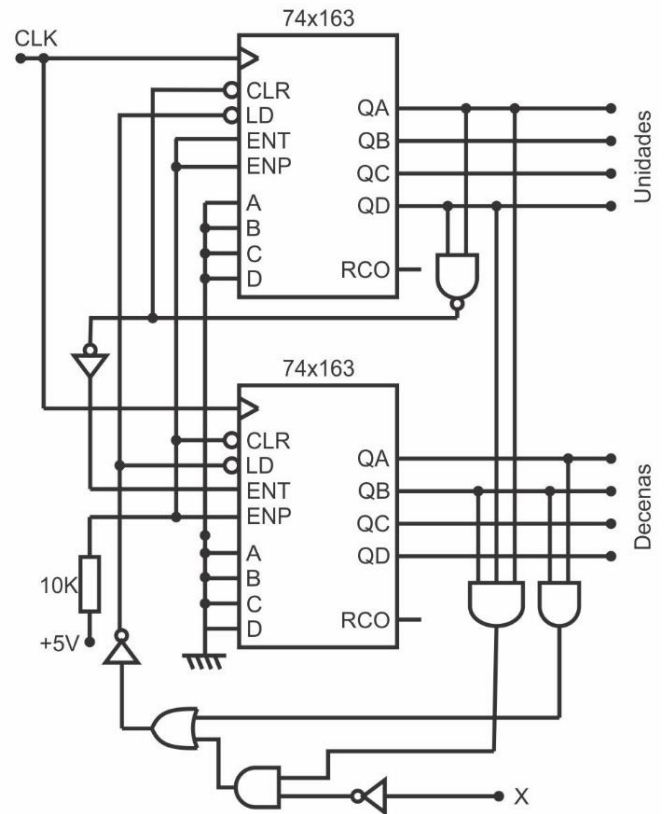
# 3er. Parcial de Sistemas Digitales – B15

Prof. Luis Araujo

1. Analice la siguiente máquina de estados:



2. Encuentre la secuencia del siguiente contador:



3. Dibuje la forma de onda de la salida Z, asumiendo que los valores iniciales de las Q's son cero.

