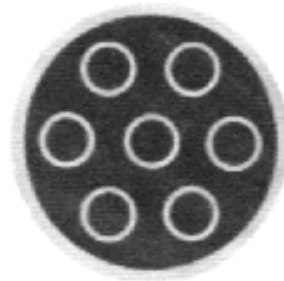
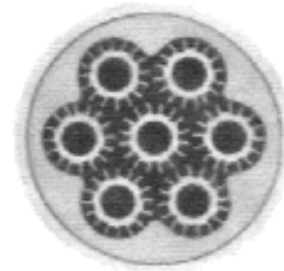


Intercambiadores de calor

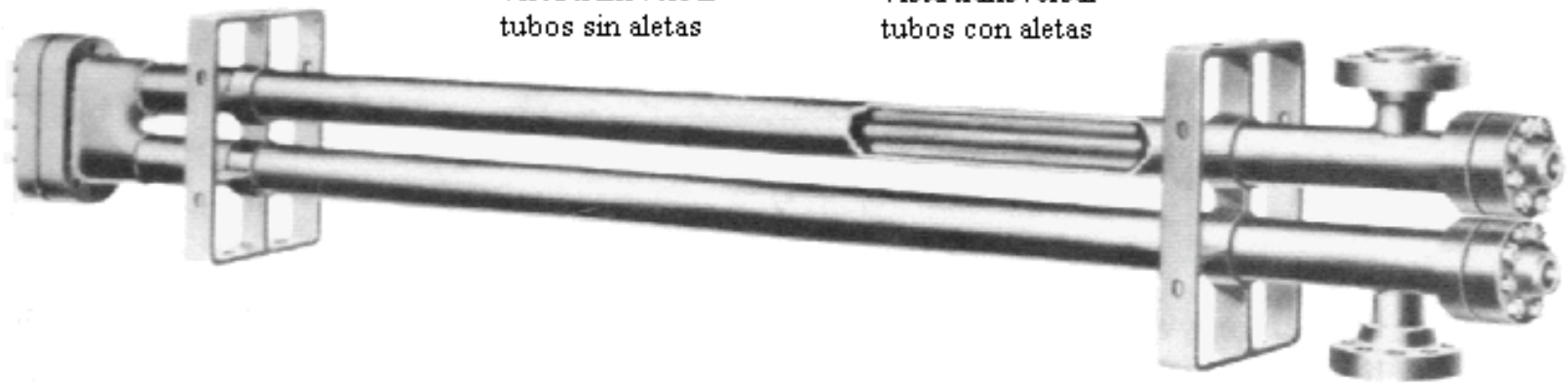
Intercambiadores de doble tubo

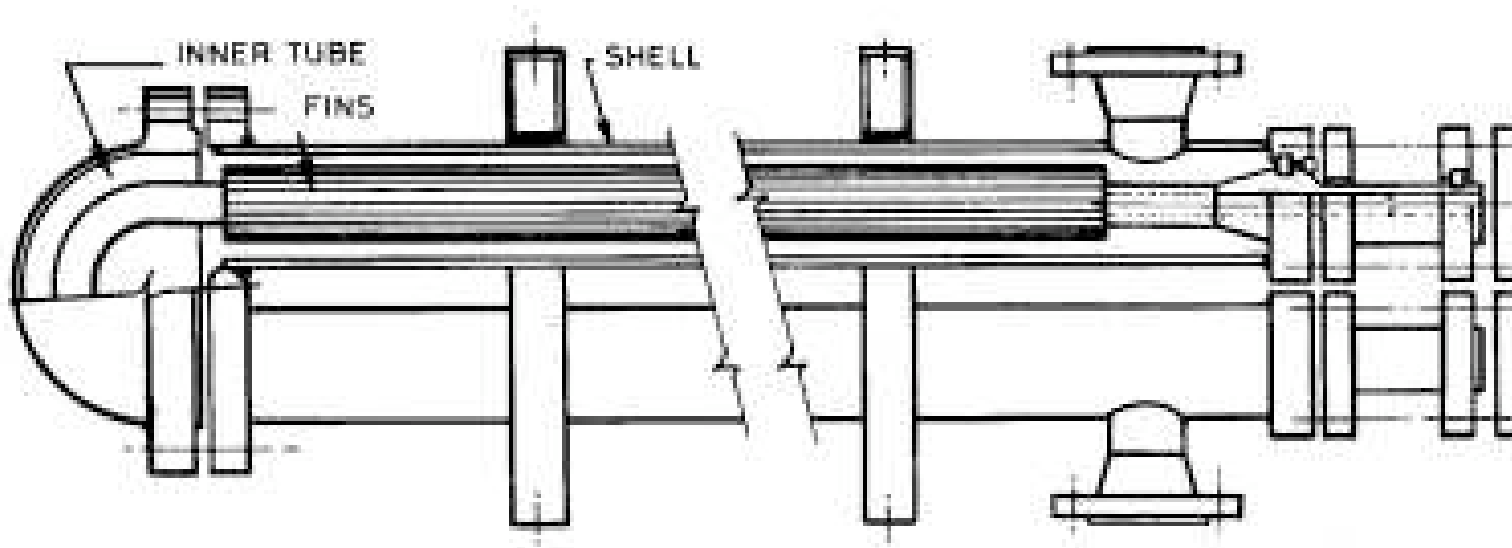


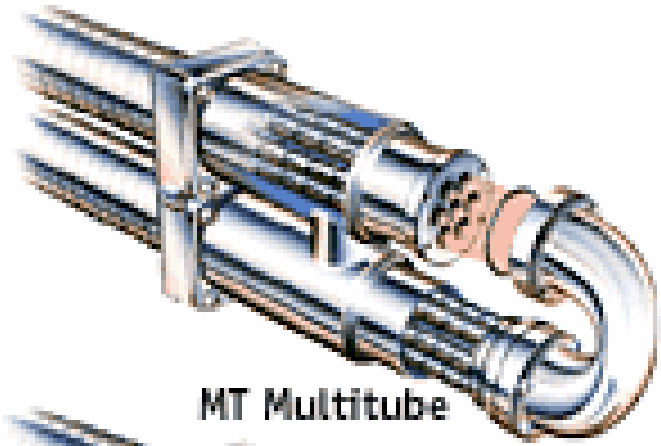
Vista transversal
tubos sin aletas



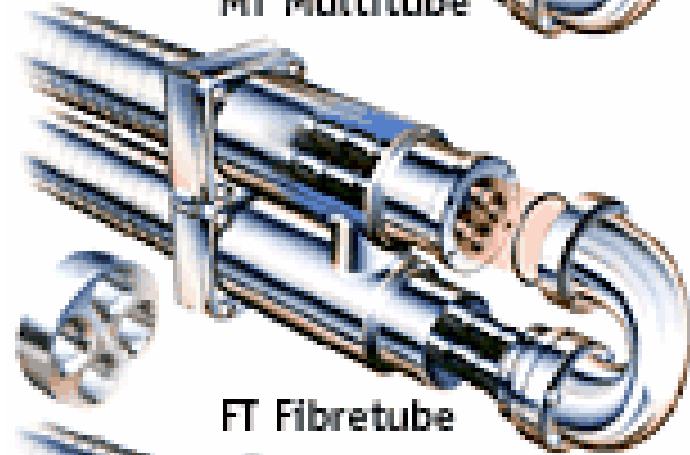
Vista transversal
tubos con aletas



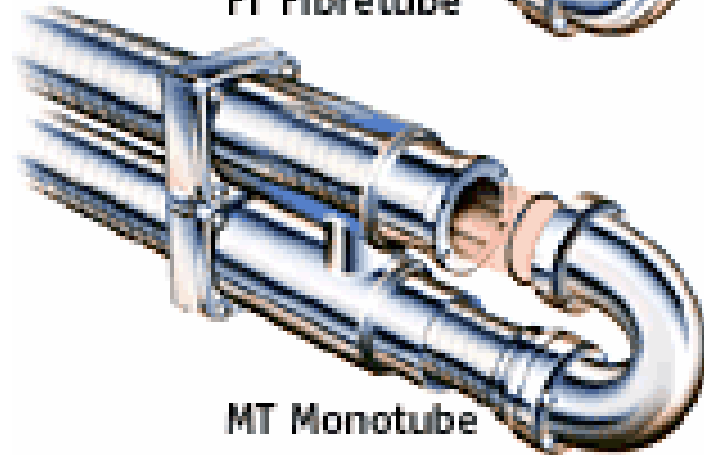




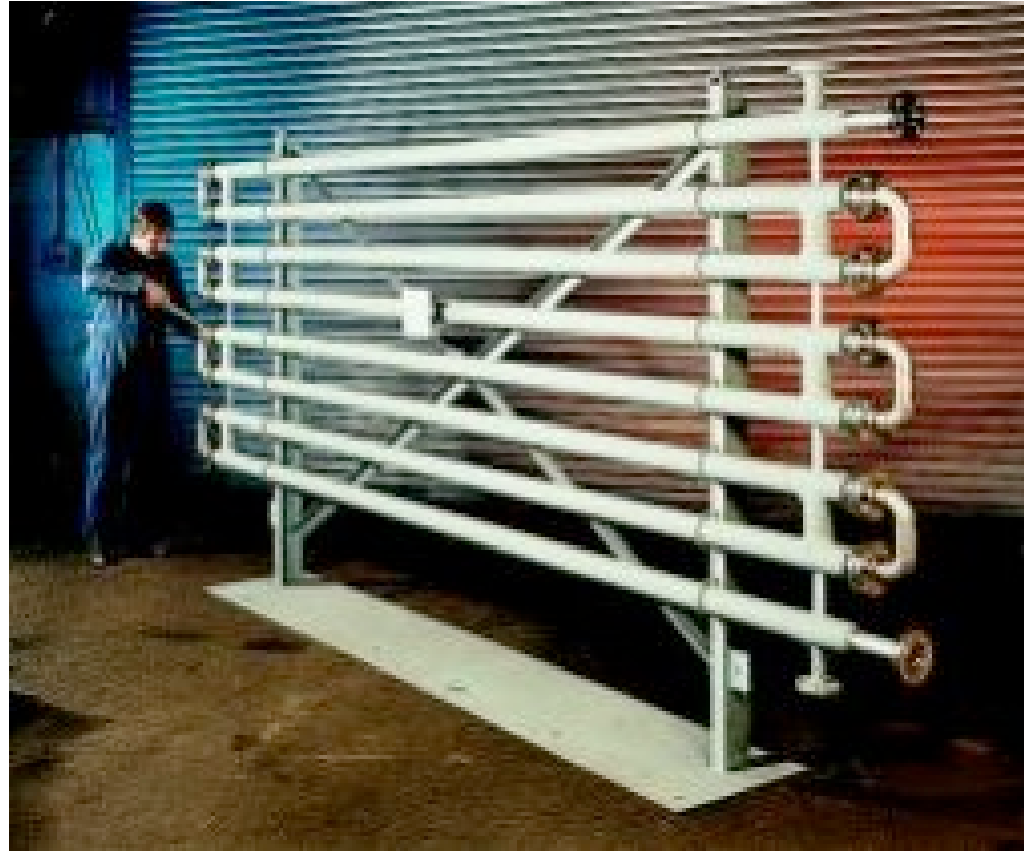
MT Multitube



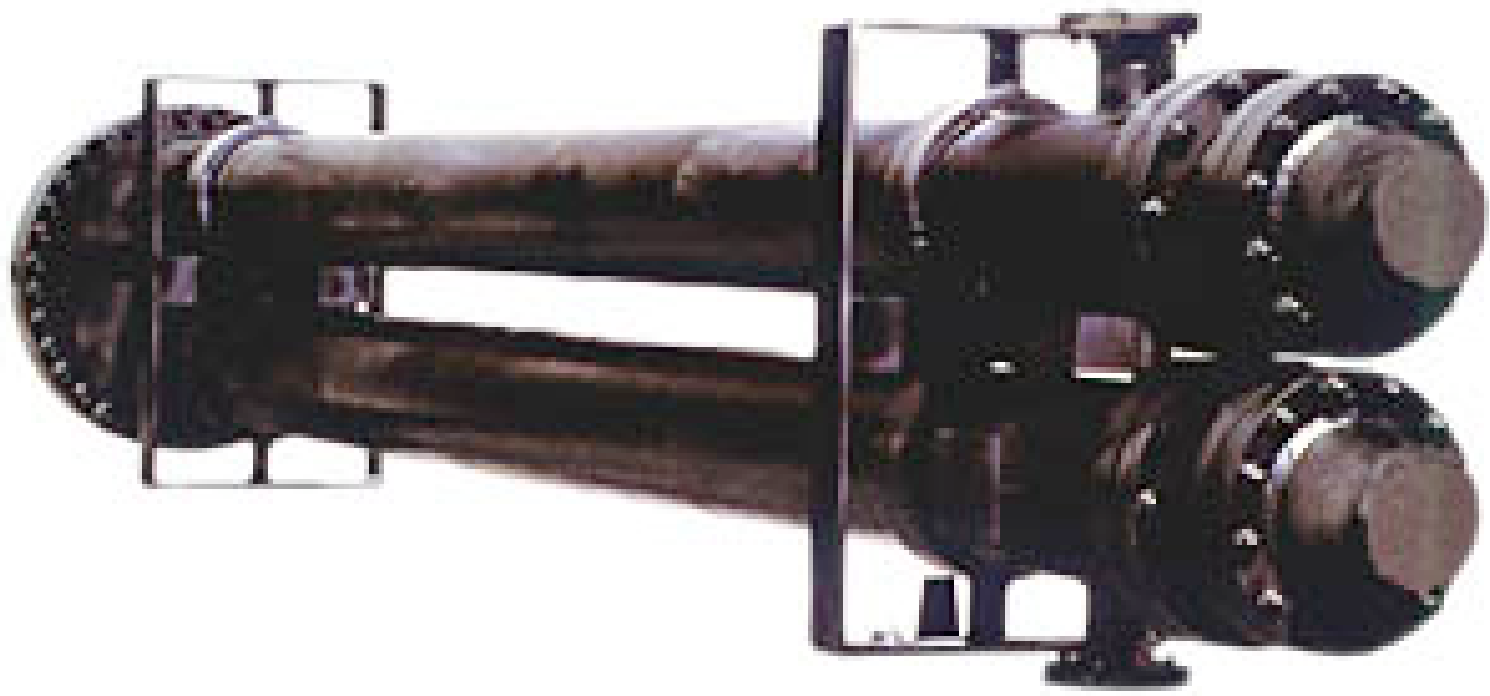
FT Fibretube



MT Monotube





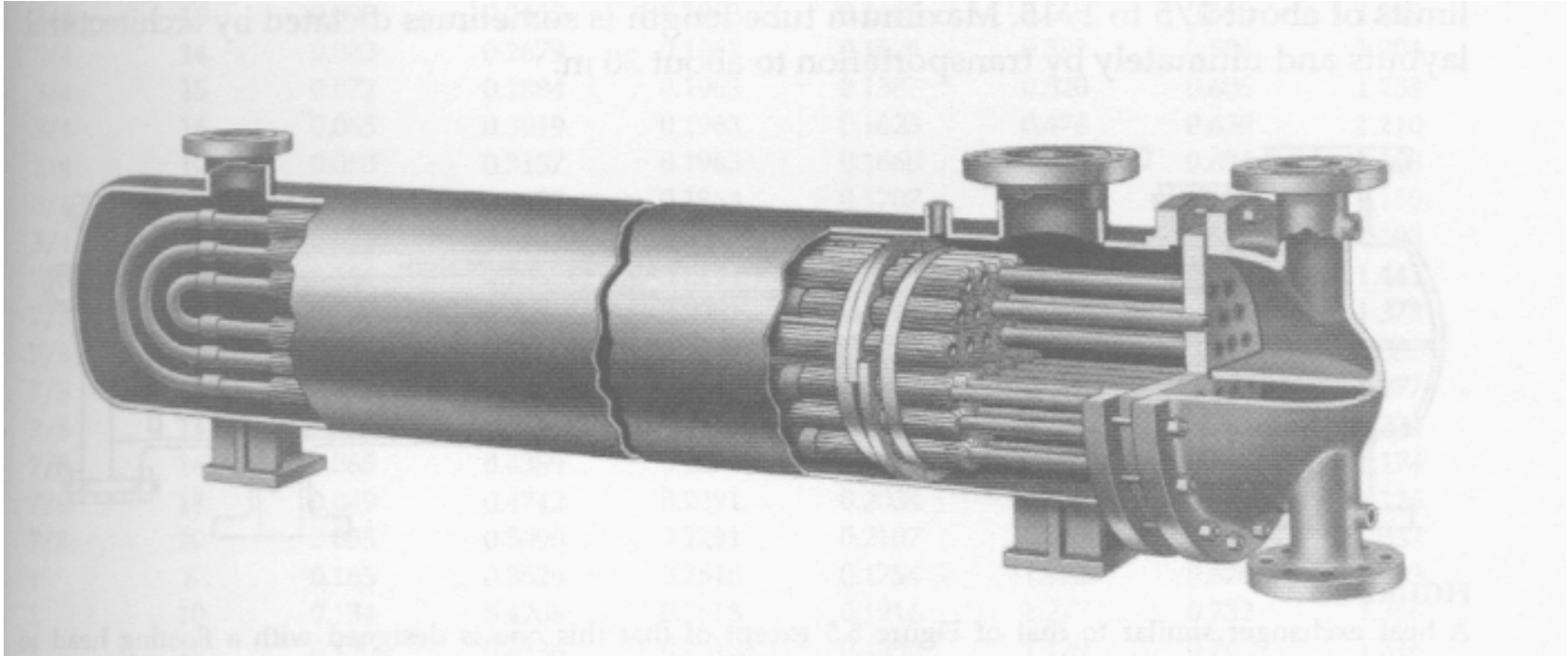


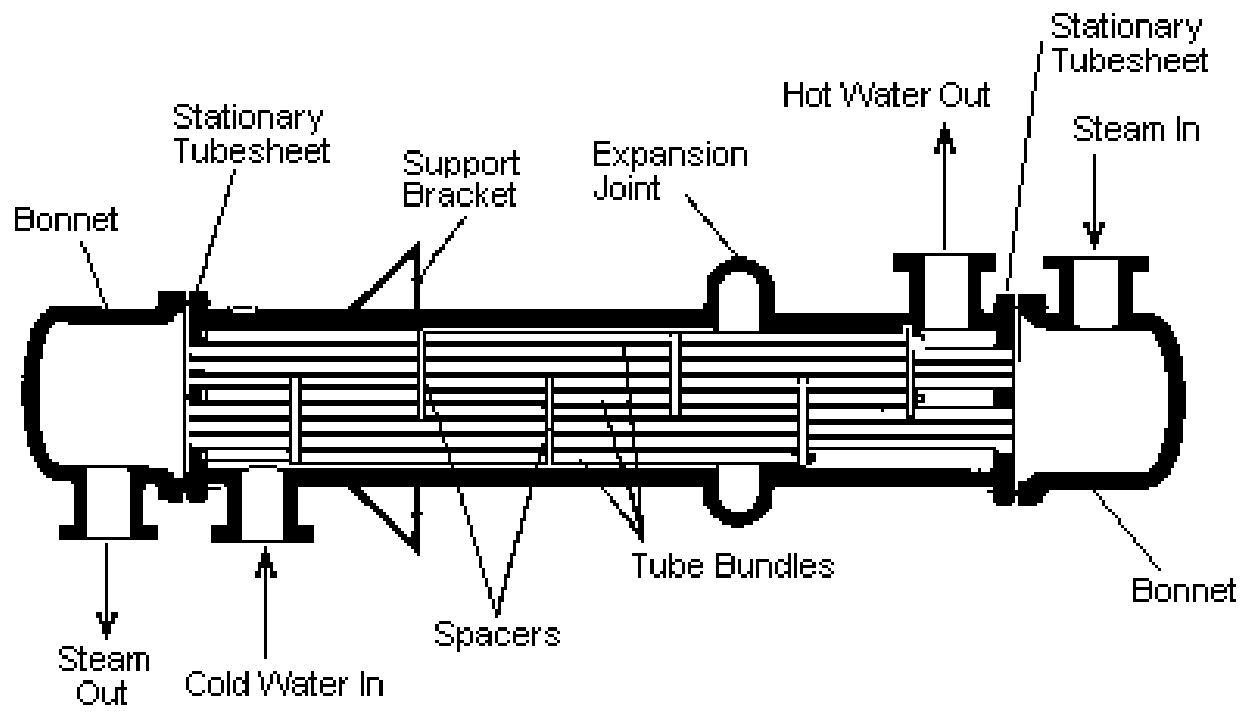




Sistema de pasteurización

Intercambiadores de carcaza y tubos







Carcaza



Tubos



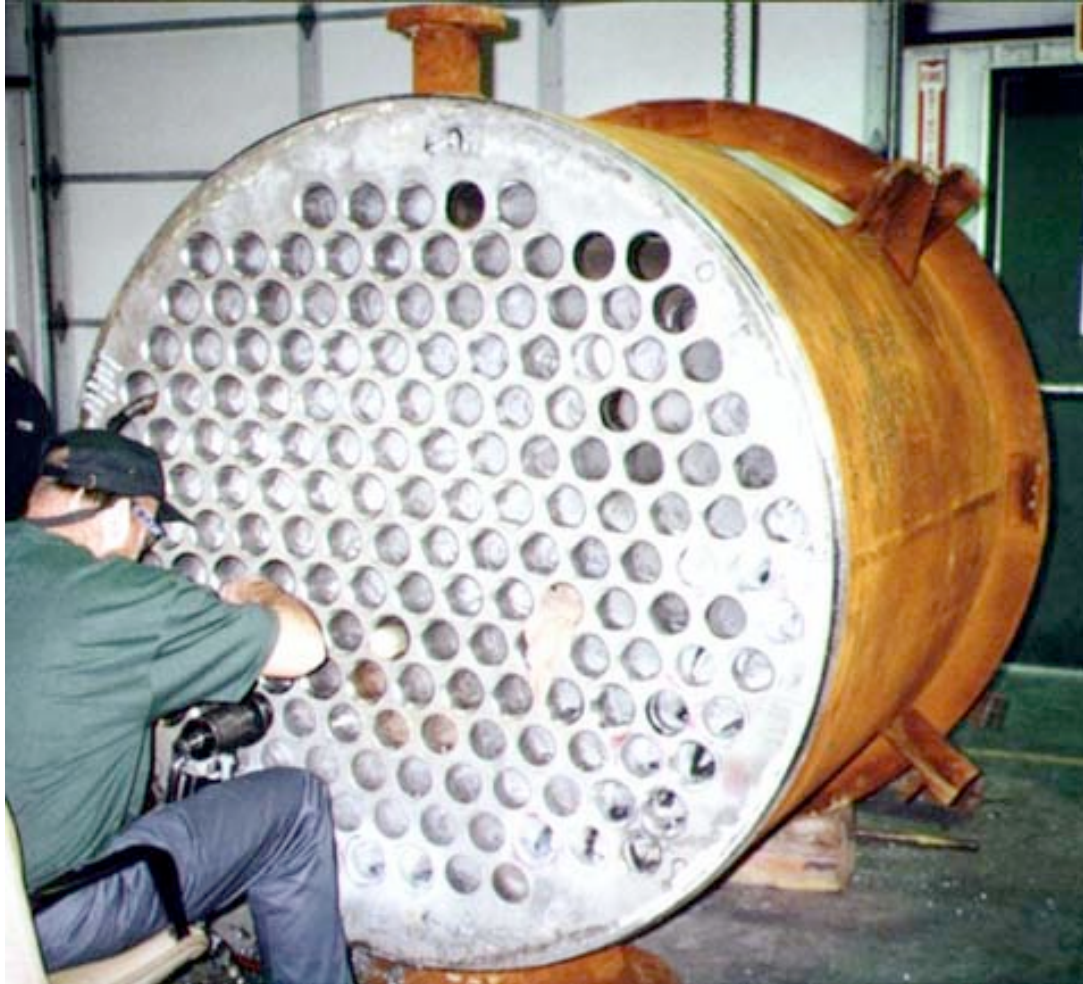
Tubos



Tubos



Tubos



Tubos





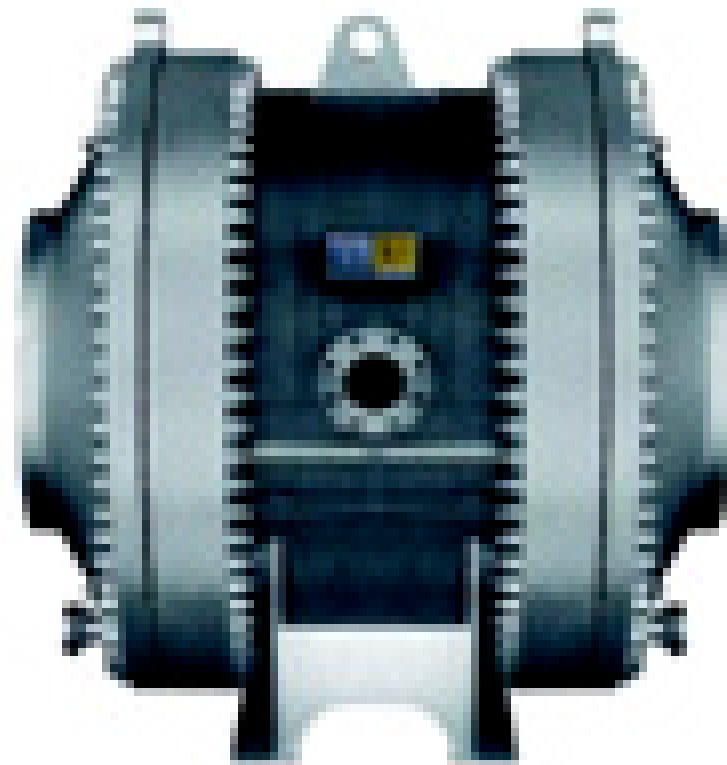




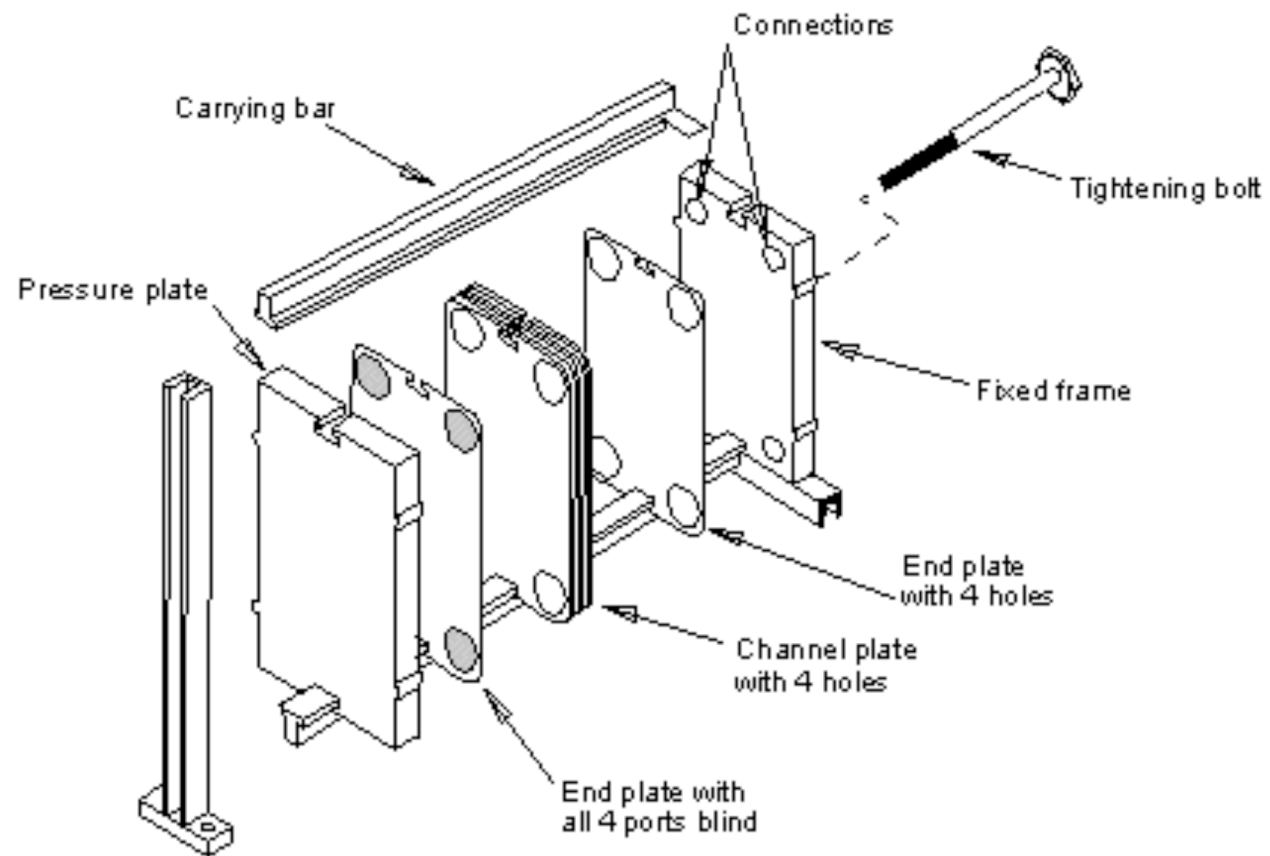
Condensador

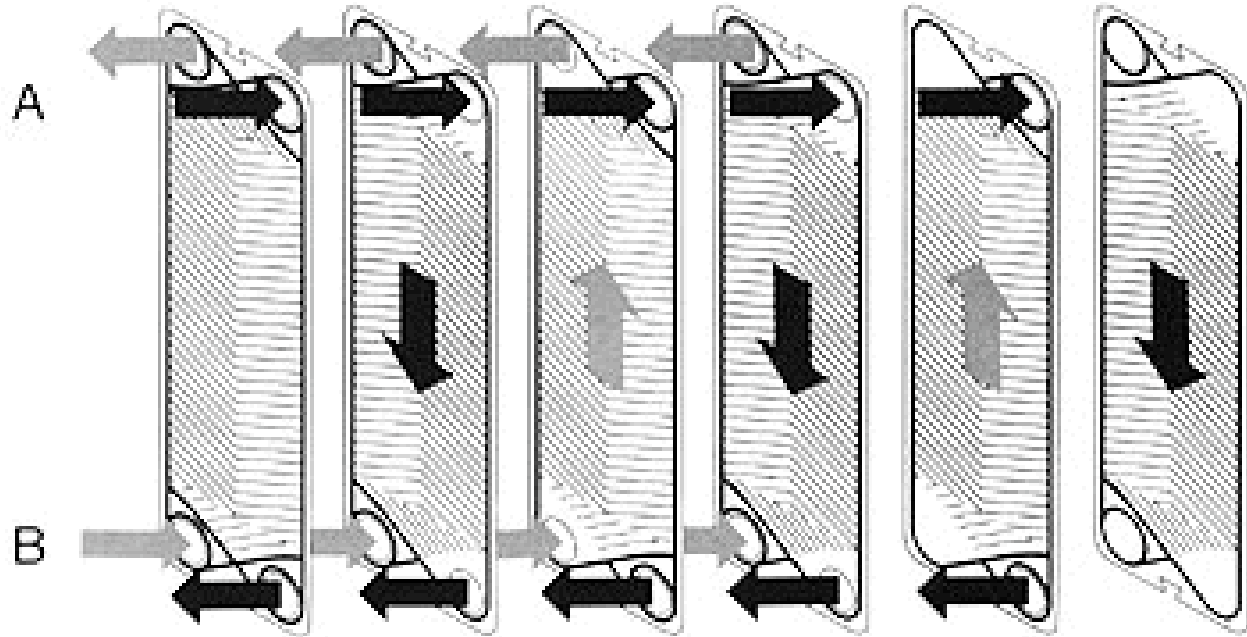
Intercambiadores de espiral

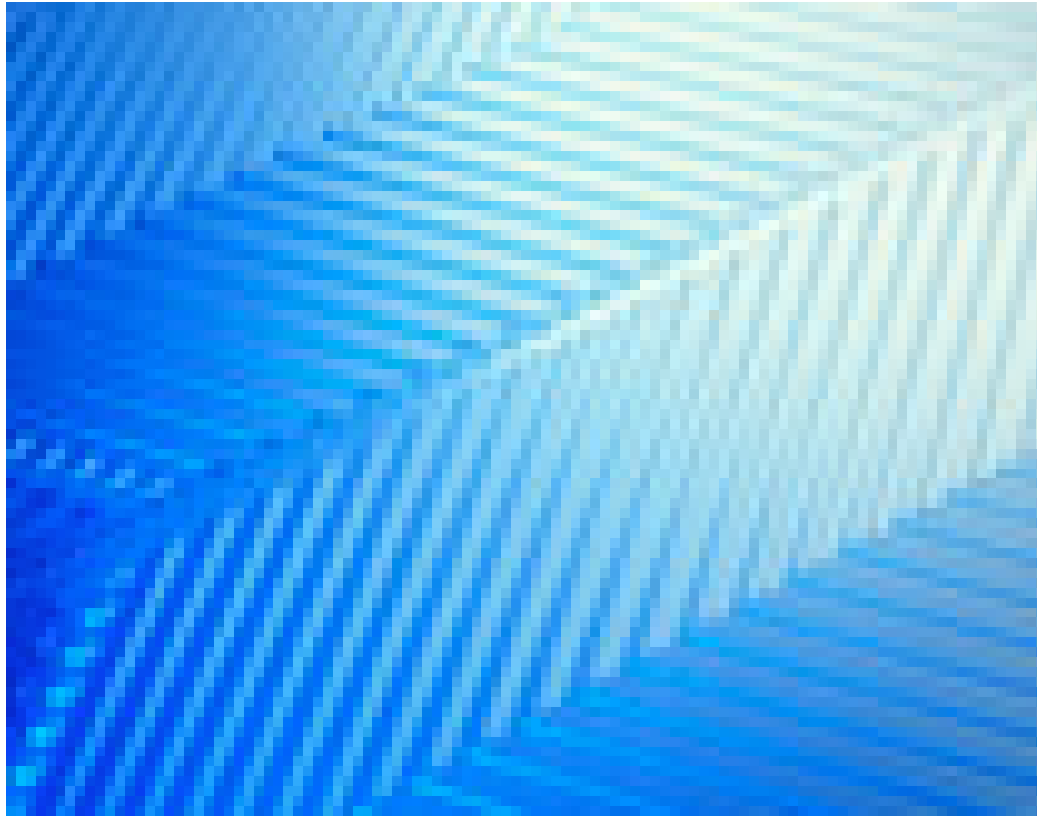




Intercambiadores de placas con empacaduras

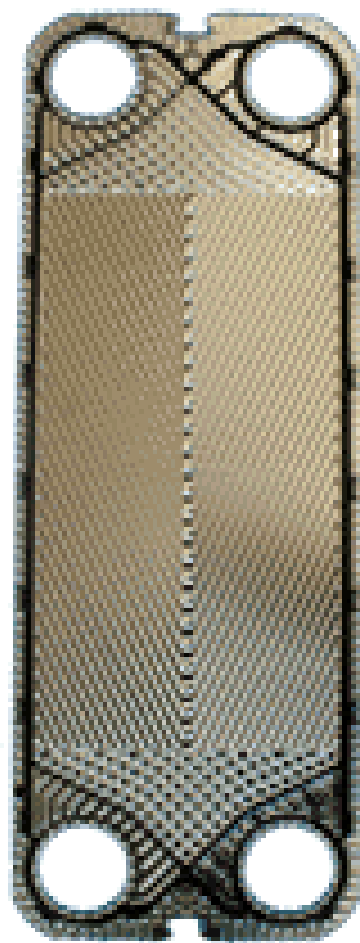






Las estrías estampadas en la placa promueven la turbulencia y otorga rigidez estructural contra la presión.









Rasgos y beneficios de los intercambiadores de placas con empacaduras:

Alta eficiencia térmica y bajo consumo en materiales

Se pueden construir en materiales especiales (grafito)

Bajo costos de instalación

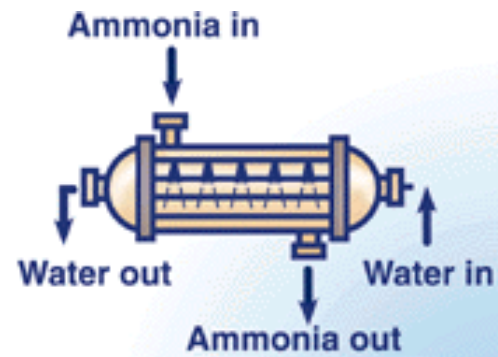
De fácil mantenimiento y limpieza

Mejor desempeño con baja retención

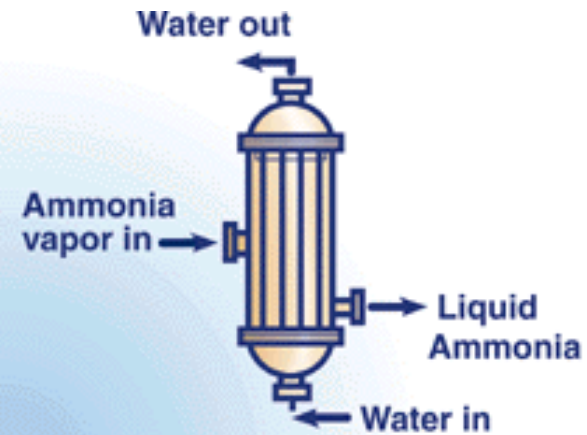
Soluciones modulares flexibles

Eficientes desde el punto de ambiental

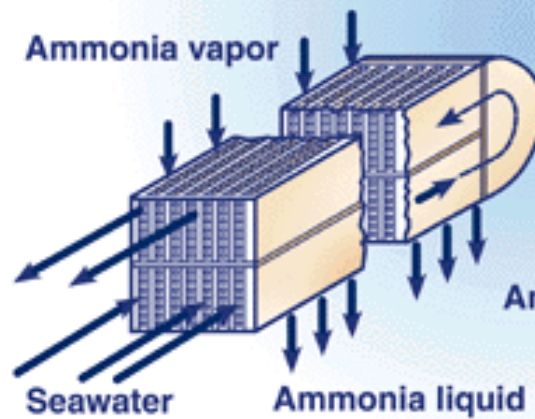
Intercambiadores de placas y aletas



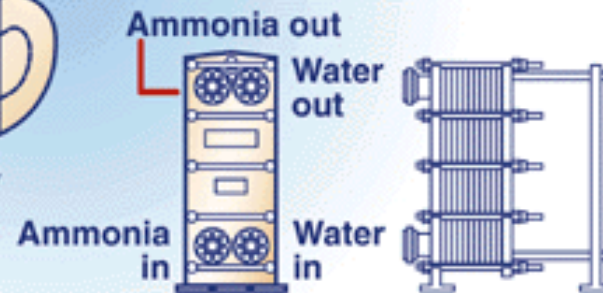
a. Horizontal shell and tube



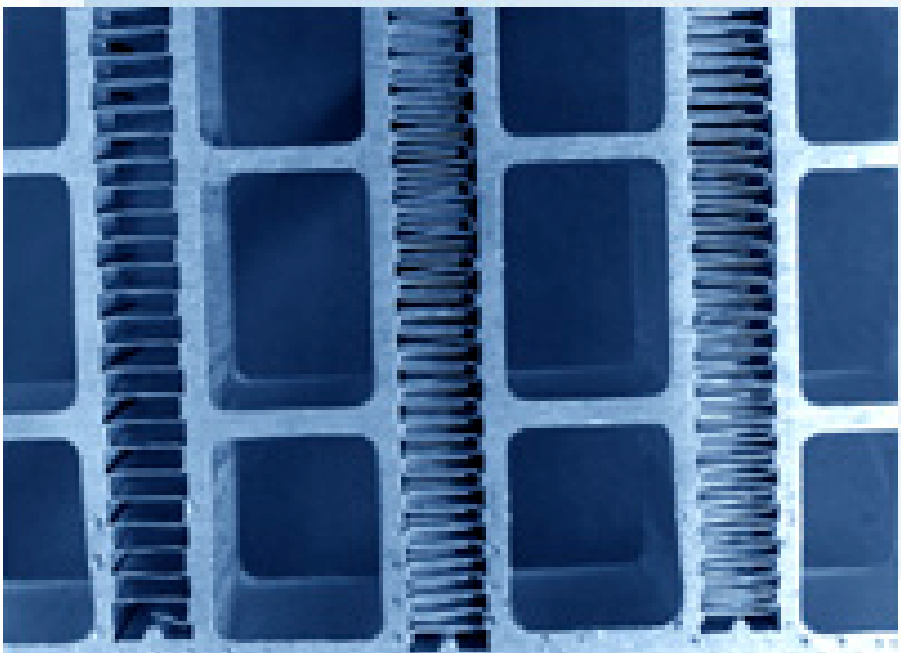
b. Vertical shell and tube



c. Plate and fin



d. Plate and frame





De placas, completamente soldados (fully welded)
para el manejo de fluidos muy corrosivos o
reactivos.