

AUTOCAD BÁSICO

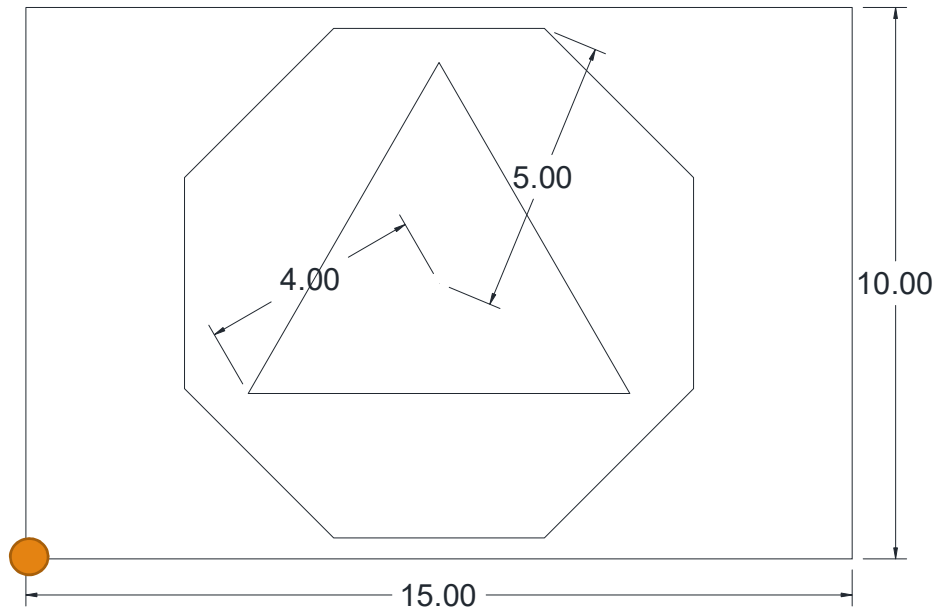
POR: PATRICIA VALDEZ

INGENIERO/PROFESOR



- **Coordenadas absolutas.** Referidas siempre al origen de coordenadas. Su formato es X,Y (p.ej. 46,76). O sea, se separa la coordenada X de la Y por el símbolo “,” (coma) y sin dejar espacios en blanco. Hay que tener en cuenta que si se utilizan valores decimales, el separador es el símbolo “.” (punto).
- **Coordenadas relativas.** Se refieren al último punto introducido y no al origen de coordenadas. Su formato es @X,Y (p.ej. @22,0). Lo que se le indica al programa es un desplazamiento o incremento en X y en Y respecto al punto anteriormente utilizado.
- **Coordenadas polares.** Se refieren también al último punto utilizado, pero a diferencia de las anteriores se indica una distancia y un ángulo. El formato es @distancia<ángulo (p.ej. @12<45). Permiten obtener, entre otras cosas, entidades lineales no horizontales y verticales, de las que no conocemos su inicio y su fin, sino su longitud y su ángulo.

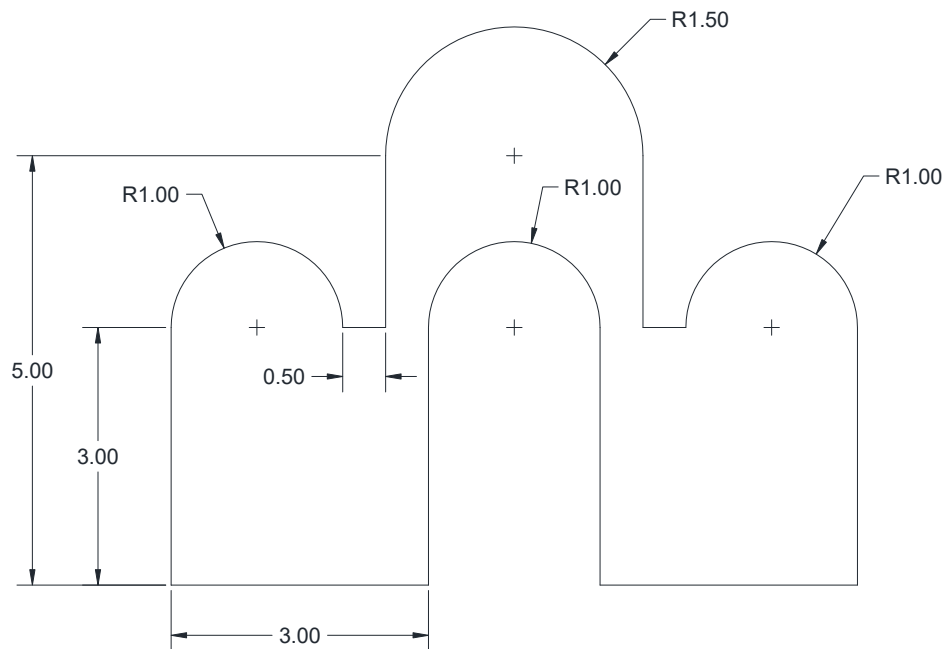
EJERCICIO #4



COMANDOS A USAR:

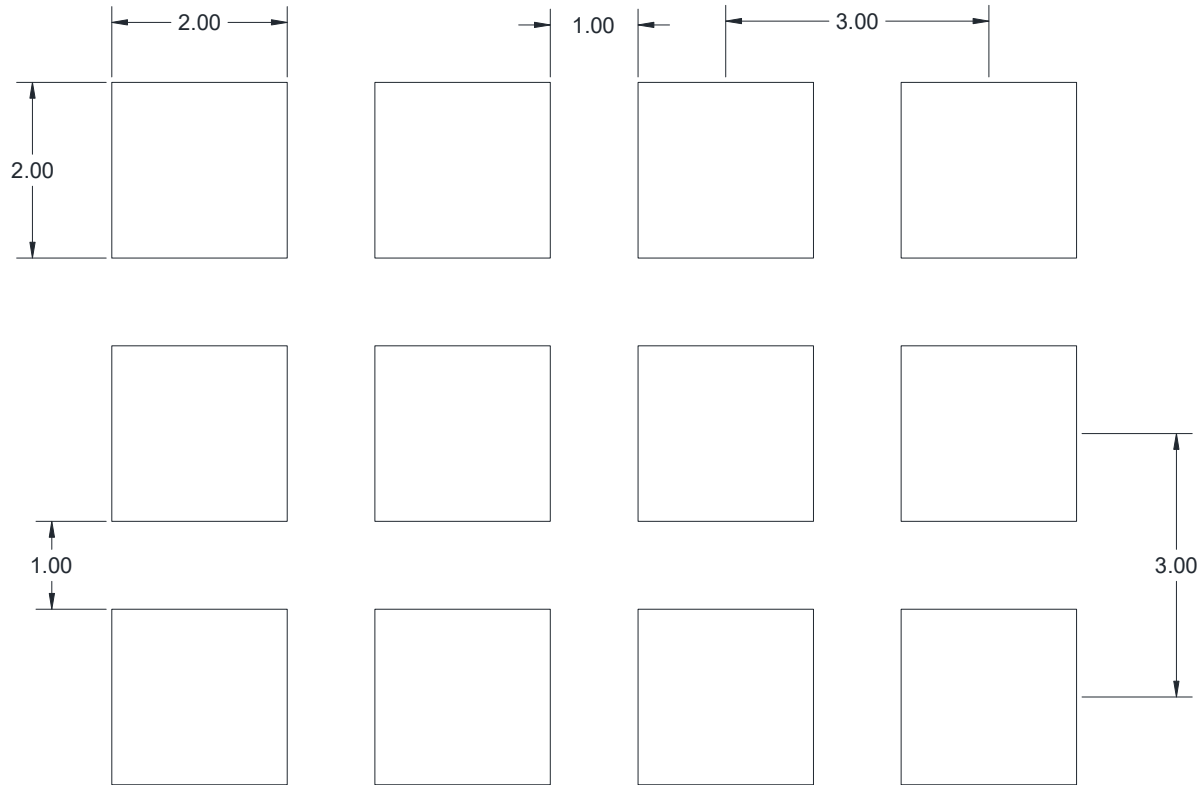
Rectángulo/ Polígono 8 lados/ Polígono 3 lados/ Área objeto/ Área por puntos

EJERCICIO #5



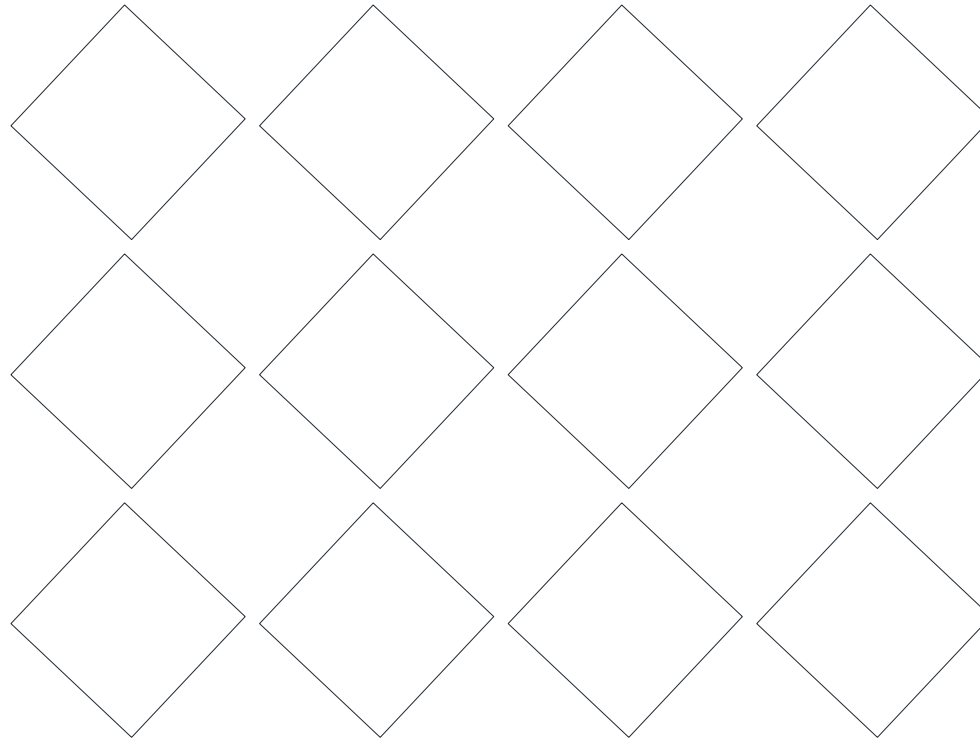
COMANDOS A USAR:
Línea/ Arco/ Círculo/ Trim

EJERCICIO #6



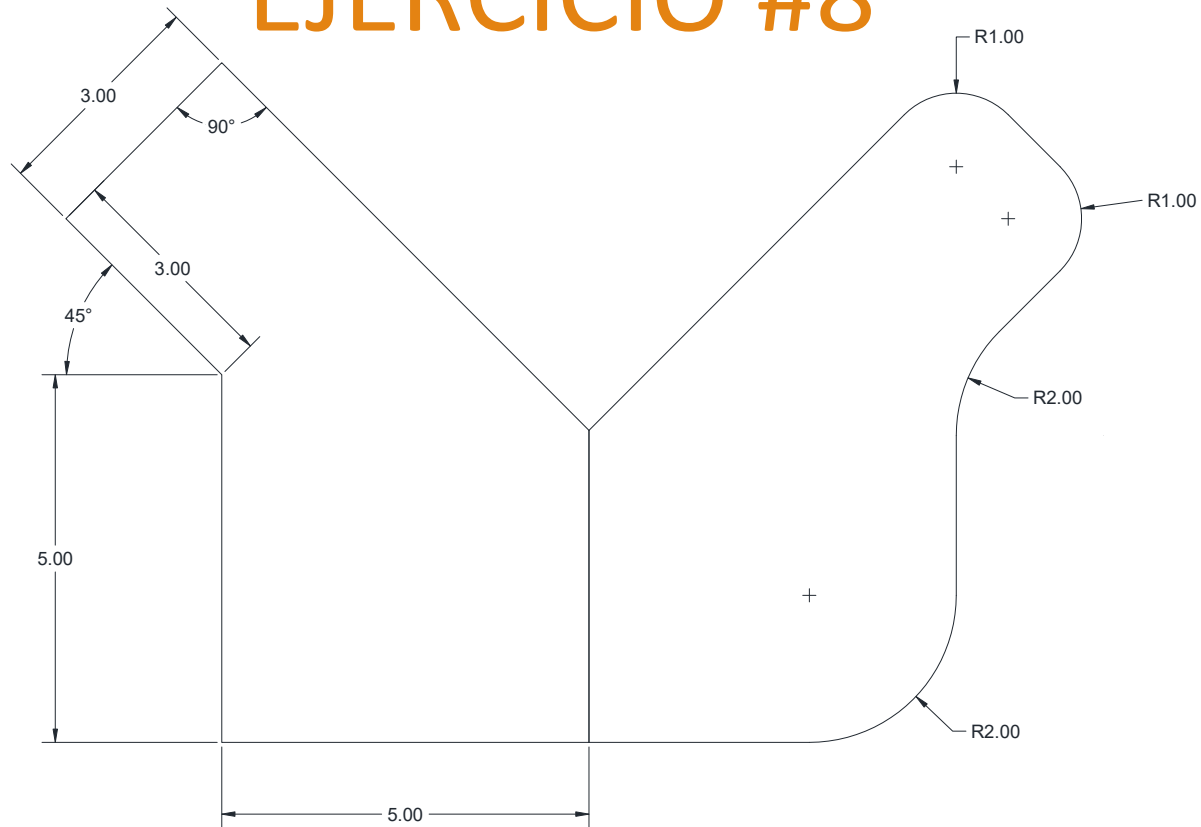
COMANDOS A USAR:
Rectángulo/ Matriz

EJERCICIO #7



COMANDOS A USAR:
Editar Matriz/Girar

EJERCICIO #8



COMANDOS A USAR:

Polilínea/ Trim/ Simetría/ Empalme/ ID/ Dist/ Creación de bloques

TAREA

